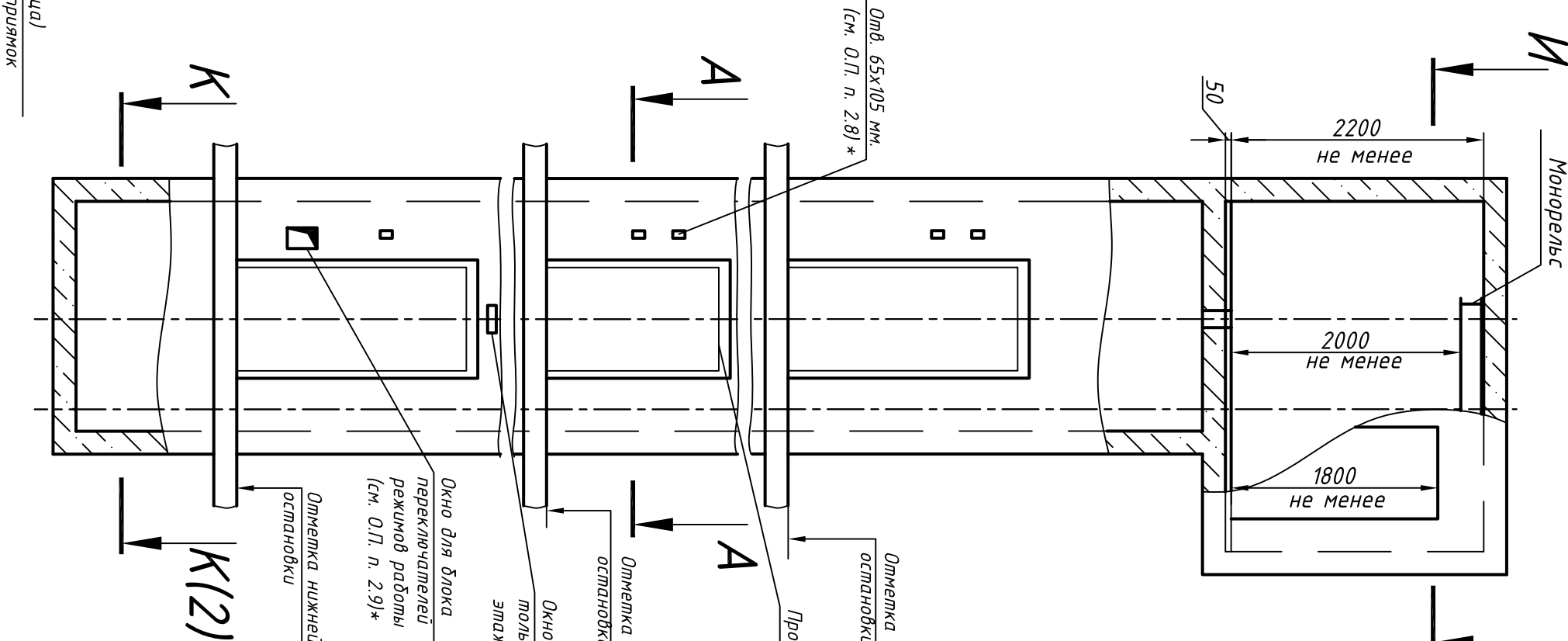
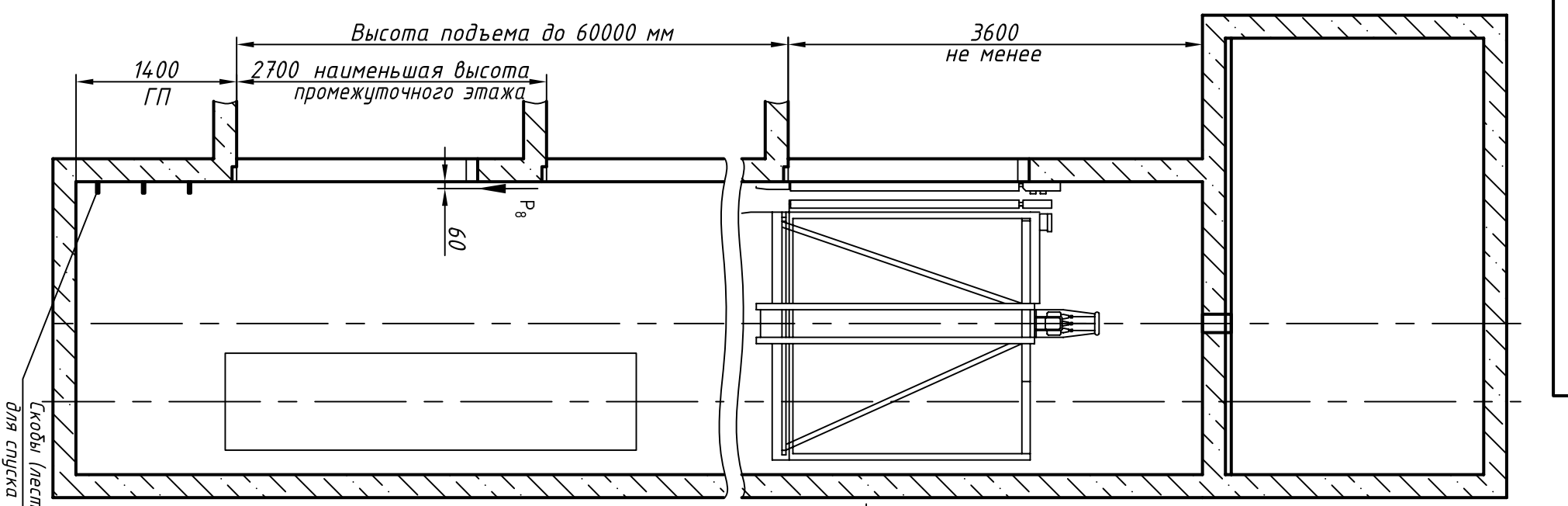


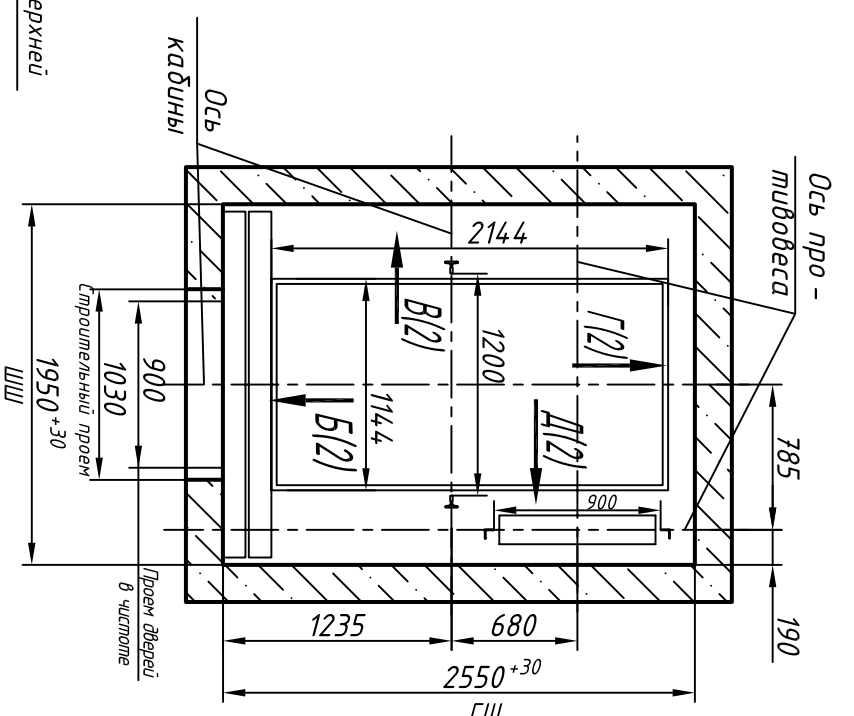
Инв. N подл.	Подп. и дата	Взам. инв. N	Инв N дубл.	Подп. и дата

Справ. N°	Перв. прим.

ЭЗ0000.00.00.006-К1190



И(2) А-А (1:40)



Максимальные и минимальные габариты шахты	тип	тах
ШШ	1950	2150
ГШ	2550	2850
ГП	1350	-

1. Размеры без допусков – справочные.
2. * Данный чертеж должен рассматриваться только совместно с разделом "Общие положения" настоящего альбома.

Выявленные ОАО "КМЗ" в процессе внесения изменений в данный чертеж без предварительного уведомления

0611К - 900.00.000СЗ

Лифт пассажирский	Лифт	Масса	Масштаб
Q=630 кг; V=1 м/с			
Кабина 1144(1088)x2144(2086)x2100			
Дверь 900 x2000			1:50
Задание на проектирование строительной части	Лист 1	Листов 2	

Противовес справа

ОАО "КМЗ"

Обозн. нагр.	Нагр. Н	Схема действия сил	Прим.
P ₁	7000	На опоры привода И-И (2)	Кратко-временные нагрузки при посадке кабины на лобовел
P ₁ ¹	8100		
P ₁ ²	8500		
P ₁ ³	7300		
P ₁ ⁴	12300		
P ₂	13300	На закладные детали	Кратко-временные нагрузки при посадке кабины на лобовел
P ₂ ¹	15800		
P ₂ ²	14700		
P ₂ ³	1300		
P ₃	1000	На опфер прошивовеса	Нагрузки возникающие при монтаже по ГОСТ 24258-80
P ₄	2000		
P ₅ ^{**}	35000	На пять направляющих на площадке 100x200	Нагрузки возникающие разновременно и двуривно
P ₇	24000		
P ₈	800	На опфер прошивовеса на площадке 240x440	Постоянные нагрузки
P ₈ ¹	800	На крепления плоскости	
P ₈ ²	800	На крепления плоскости	
P ₉		Нагрузки возникающие при монтаже по ГОСТ 24258-80	

СЭД000.00.00.006-КЛ190

И-И (1) (1:40)

Б(1)

Развертка стен шахты
В(1) Г(1)

Д(1)

Перв. прим.

Справ. №

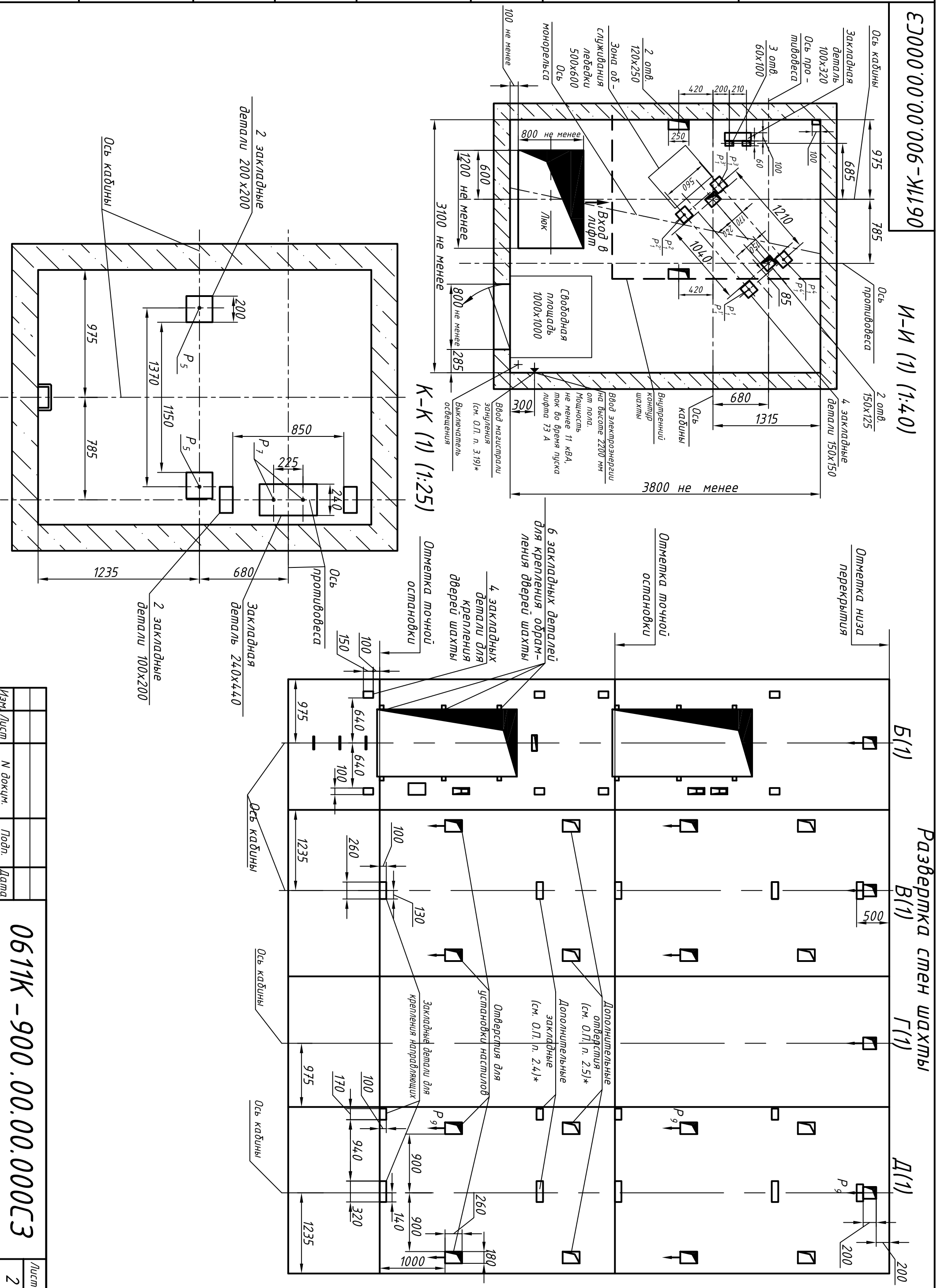
Подп. и дата

Инв. N дубл.

Взам. инв. N

Подп. и дата

Инв. N подл.



Изм.	Лист	N докум.	Подп.	Дата

0611К-900.00.00.000СЗ

Лист
2

Копировал

Формат А3