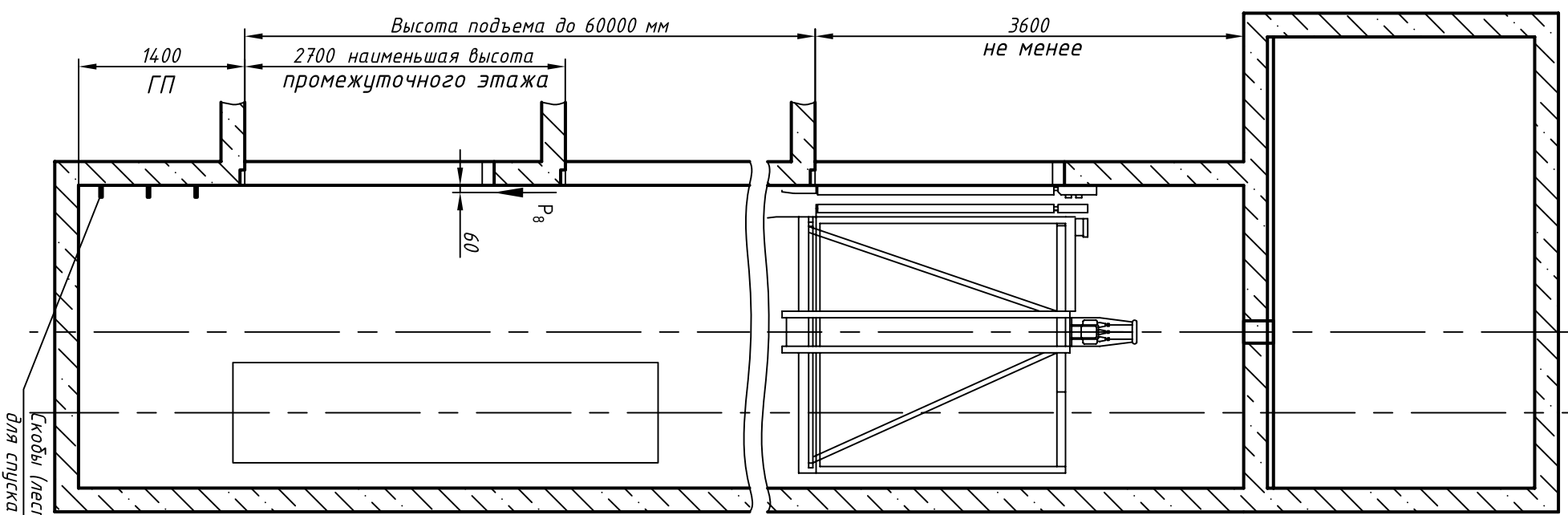


Э30000.00.00.КМ190

Справ. №

Перв. прим.

Инв. N подл. Подп и дата Взам. инв. N Инв N дубл. Подп. и дата



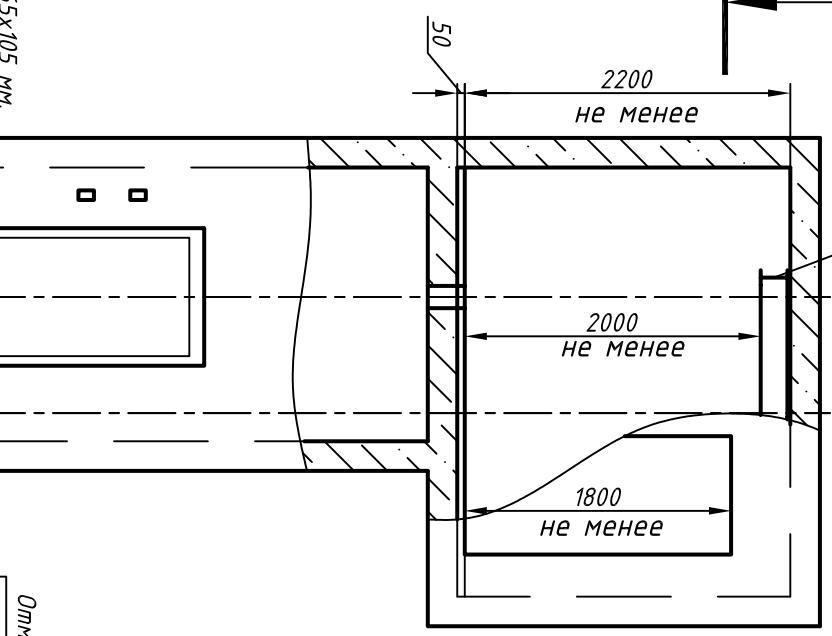
Кобы (пестница) для слуска в приток

И

Монорельс

И(2)

А-А (1:40)



Отв. 65x105 мм (см. О.П. п. 2.8) *

Отметка верхней остановки

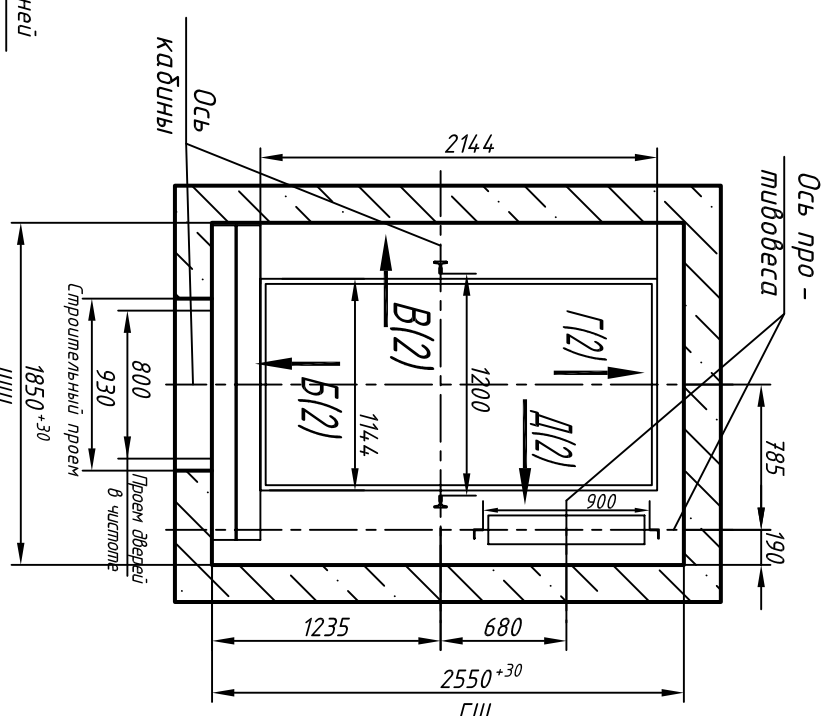
Проем дверей в чистоте 800x2000

Отметка промежуточной остановки

Отметка нижней остановки

Отметка для окна переключателей режимоной работы (см. О.П. п. 2.9) *

К(2)



Обозн. Нагр. Н	Схема действия сил	Прим.
P ₁ 7000	На опоры привода И-И (2)	Кратко-временные нагрузки при посадке кабины на лобовелл
P ₁ 8100		
P ₁ 8500		
P ₁ 7300		
P ₁ 12300	На закладные детали	Нагрузки возникающие при монтаже по ГОСТ 24.258-80
P ₁ 13300		
P ₁ 15800		
P ₁ 14700		
P ₂ 1300	На двери в плоскости стени	Постоянные нагрузки
P ₂ 1000		
P ₂ 2000		
P ₂ 35000		
P ₅ 24000	Нагрузки возникающие при опирании направляющих на пол притвора	Нагрузки возникающие вследствие разновременного дваржно
P ₇ 24000		
P ₈ 800		
P ₉		

Максимальные и минимальные габариты шахты	тип	тах
ШШ	1850	2000
ГШ	2550	2850
ГП	1350	-

1. Размеры без допусков – справочные.
 2. * Данный чертеж должен рассматриваться только совместно с разделом "Общие положения" настоящего альбома.

Выявленные ОАД "КМЗ" впрямую вносить изменения в данный чертеж без предварительного уведомления

0611К.00.00.000СЗ

Изм.	Лист	N докум.	Подп.	Дата
Разраб.				
Проб.				
Т.контр.				
Н.контр.				
Утв.				

Лифт пассажирский
 Q=630 кг; V=1 м/с
 Кабина 1144(1088)x2144(2088)x2100
 Дверь 800 x2000
 Задание на проектирование строительной части

Лист 1 Листов 2

Противовес справа

ОАО "КМЗ"

