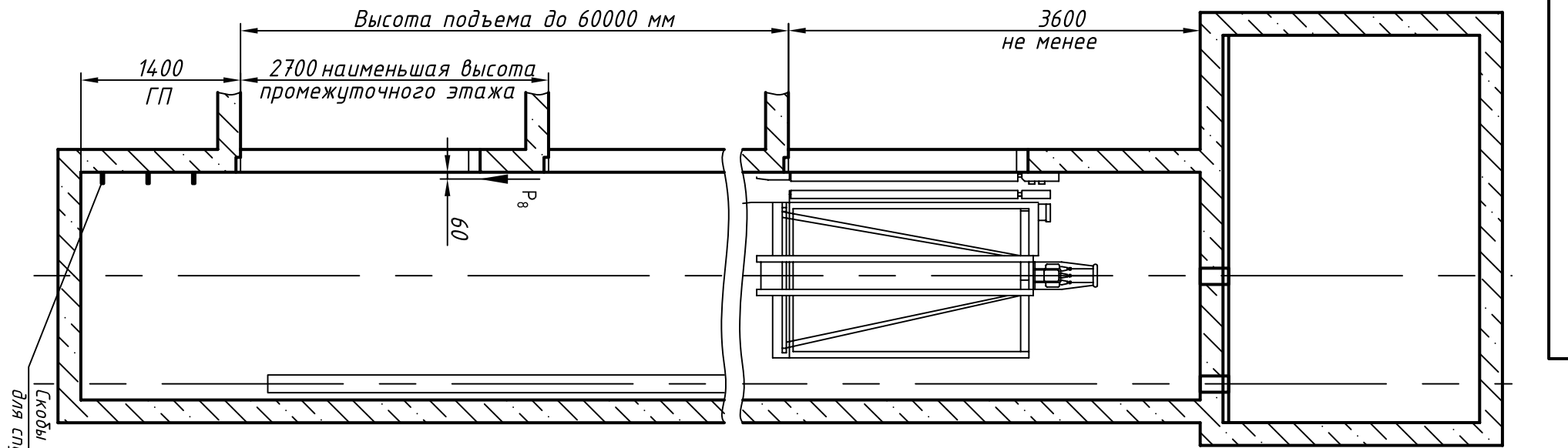


ЭЗ000.00.00.00.006-11590

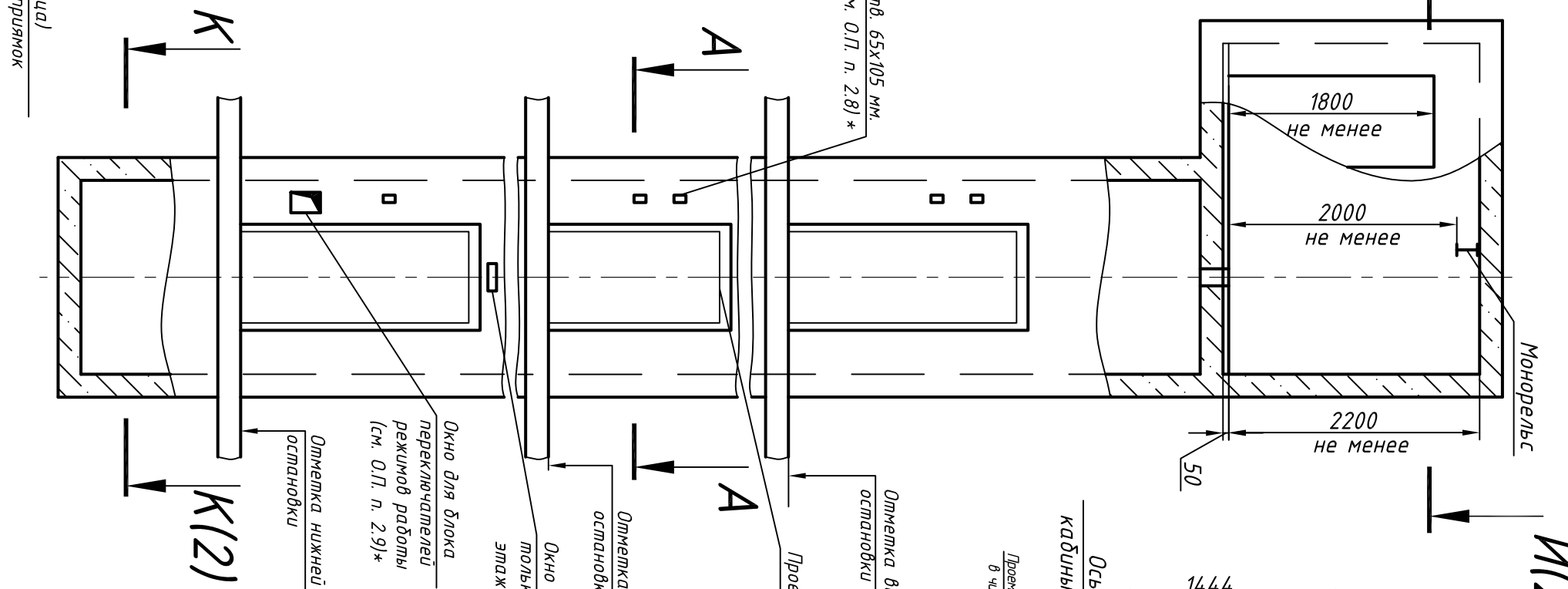
Справ. №

Перв. прим.

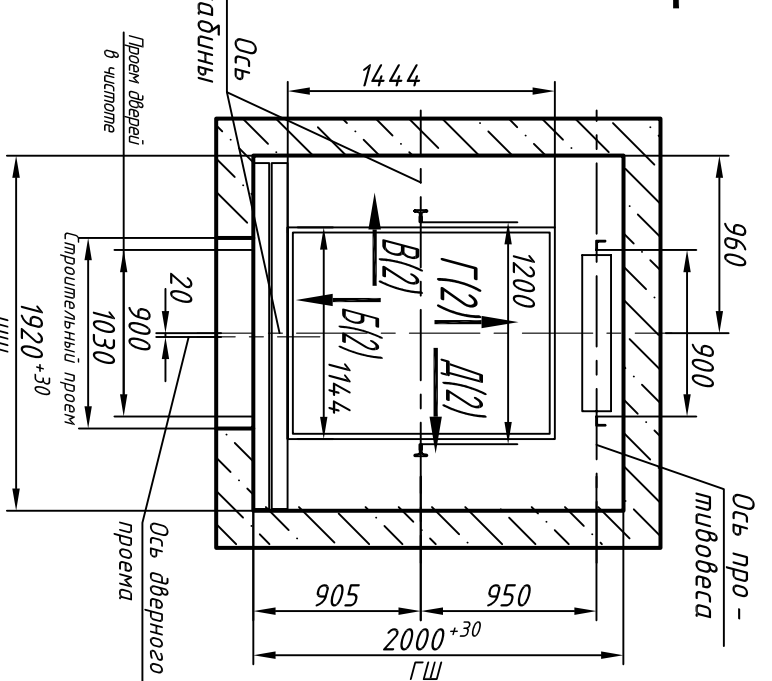
Инв. N подл. Подп и дата Взам. инв. N Инв N дубл. Подп. и дата



Скобы (лесницы) для спуска в приямок



И(2) А-А (1:40)



Инв. N подл.	Подп и дата	Взам. инв. N	Инв N дубл.	Подп. и дата

Изм.	Лист	N докум.	Подп.	Дата
Разраб.				
Проб.				
Т.контр.				
Н.контр.				
Утв.		Иванов		

Выявленные ОАО "КМЗ" впрямую внести изменения в данный чертеж без предварительного уведомления

1. Размеры без допусков – справочные.
2. * Данный чертеж должен рассматриваться только совместно с разделом "Общие положения" настоящего альбома.

Максимальные и минимальные габариты шахты	min	max
ШШ	1920	2050
ГШ	1970	2100
ГП	1350	-

Обознач. нагруз.	Величина нагруз., Н	Схема действия сил	Примечание
P ₁	6800	На опоры привода, см. И-И(2)	Постоянные нагрузки
P ₂	7800		
P ₃	8000		
P ₄	7000		
P ₁	12000	На опоры направляющих на площадь 200x200 мм на диффер противовеса на площадь 240x440 мм	Кратковременные нагрузки при посадке кабины на лобовые
P ₁	12000		
P ₂	12500		
P ₃	14800		
P ₁	14000	На детали направляющих	Нагрузки, действующие разновременно и двирдно
P ₂	1300		
P ₃	1000		
P ₄	2000		
P ₅ **	30000	На опору направляющих на площадь 200x200 мм на диффер противовеса	Нагрузки, действующие разновременно и двирдно
P ₇	22000		
P ₈	800	На детали крепления дверей	Постоянные нагрузки
P ₉	ГОСТ 24258-88	Крышку люка - 5000 Н/м ²	

0631A-900.00.00.000СЗ

Лифт пассажирский
Q=630 кг; V=1 м/с
Кабина 1144(1088)x1444(1388)x2100
Дверь 900x2000
Задание на проектирование строительной части

Противовес сзвди

ОАО "КМЗ"

Копировал

Формат А3

