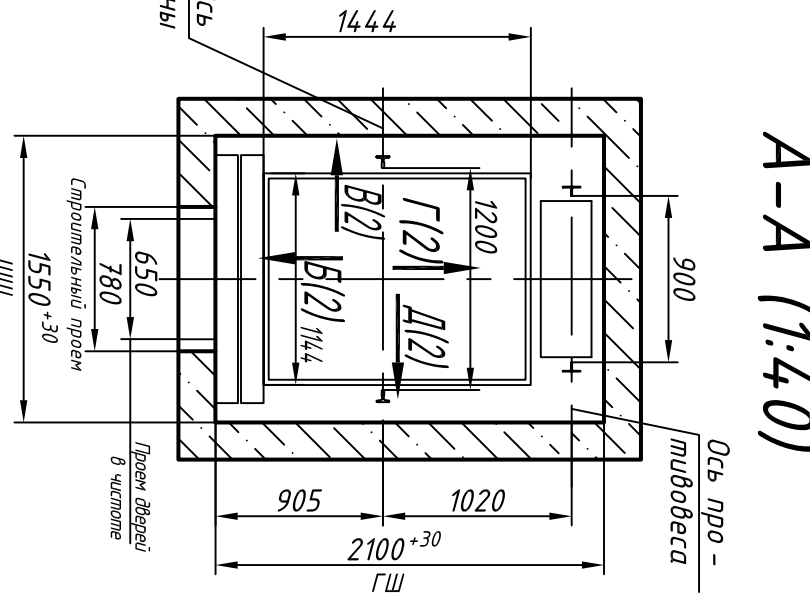
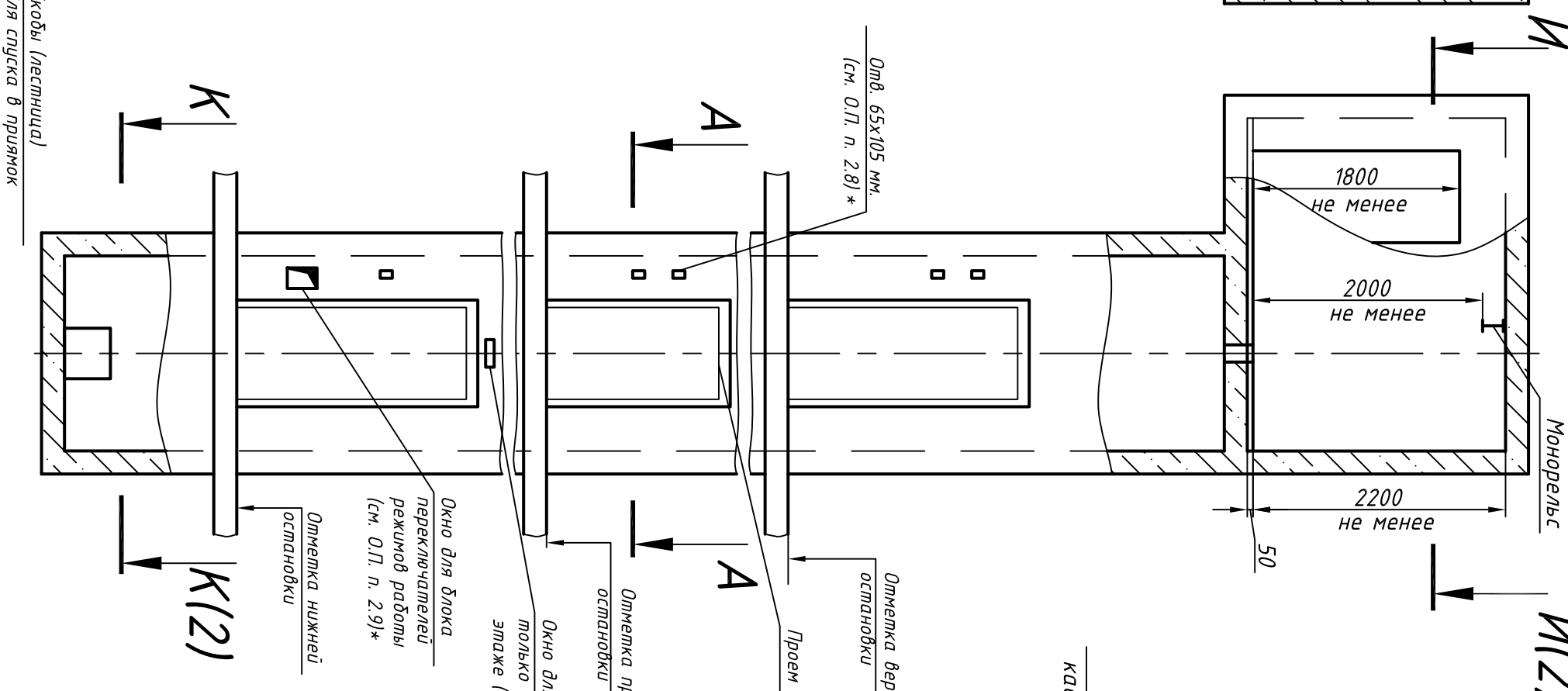
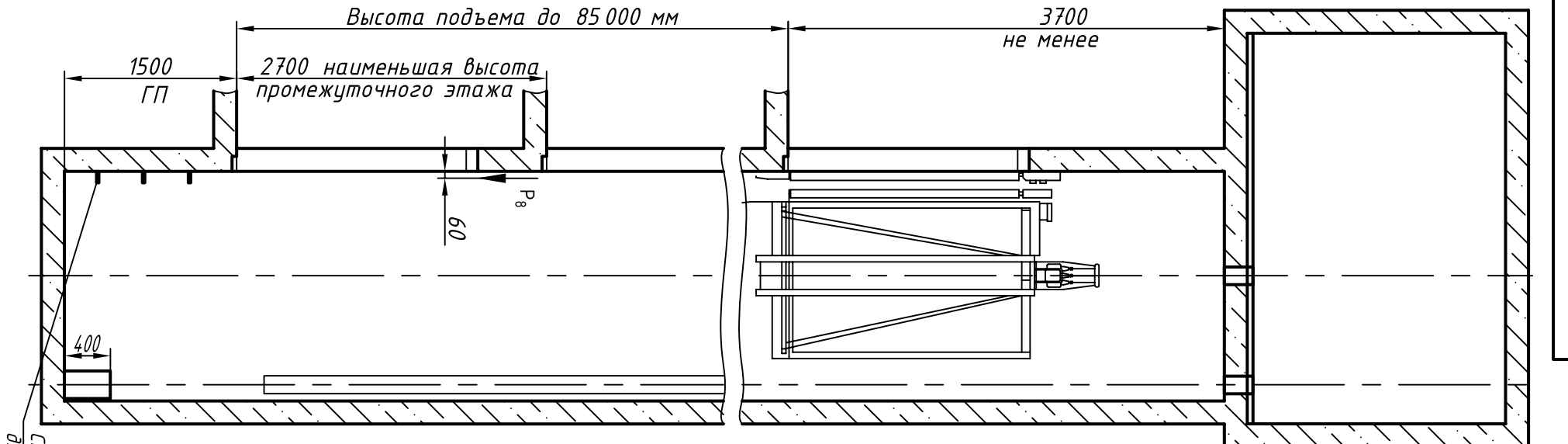


Е3000.00.00.70-050-91-1-ИКС90

Справ. №	Перв. прим.
----------	-------------

Инв. N подл.	Подп. и дата	Взам. инв. N	Инв N дубл.	Подп. и дата
--------------	--------------	--------------	-------------	--------------



И(2) А-А (1:40)

1. Размеры без допусков – справочные.
2. * Данный чертеж должен рассматриваться только совместно с разделом "Общие положения" настоящего альбома.

Максимальные и минимальные габариты шахты	тип	тах
ШШ	1550	1830
ГШ	2070	2200
ГП	1400	-

Обозн. Нагр. Н	Схема действия сил	Прим.
P ₁ 7600	На опоры привода И-И (2)	Кратко-временные нагрузки при посадке кабины на ловители
P ₂ 8800		
P ₃ 9200		
P ₄ 8000		
P ₁ ' 13500	На закладные детали	Кратко-временные нагрузки при посадке кабины на ловители
P ₂ ' 14700		
P ₃ ' 17000		
P ₄ ' 14000		
P ₂ 1300	На направляющие	Нагрузки действующие одновременно и дварийно
P ₃ 1000		
P ₄ 2000		
P ₅ 30000		
P ₆ 25000	На дуги кабели	Нагрузки действующие одновременно и дварийно
P ₇ 22000		
P ₈ 800	На крепления дверей в локосли стены	Постоянные нагрузки
P ₉		

Выявленные ОАД "КМЗ" в граде внести изменения в данный чертеж без предварительного уведомления			
Изм. Лист	N докум.	Подп.	Дата
Разраб.			
Проб.			
Т.контр.			
Н.контр.			
Утв.	Иванов		

Лифт пассажирский
Q=630 кг; V=1,4...1,6 м/с
Кабина 114,4(1088)х14,4(1388)х2100
Дверь 650х2000
Задание на проектирование
строительной части

Лист 1 Листов 2

Противодес с ловителями

0631К-1,6-650-04.00.00.000С3

ОАО "КМЗ"

ЕЭ000.00.00.70-059-91-УКС90

И-И (1) (1:40) Вариант 1

Б(1)

В(1)

Г(1)

Д(1)

Развертка стен шахты

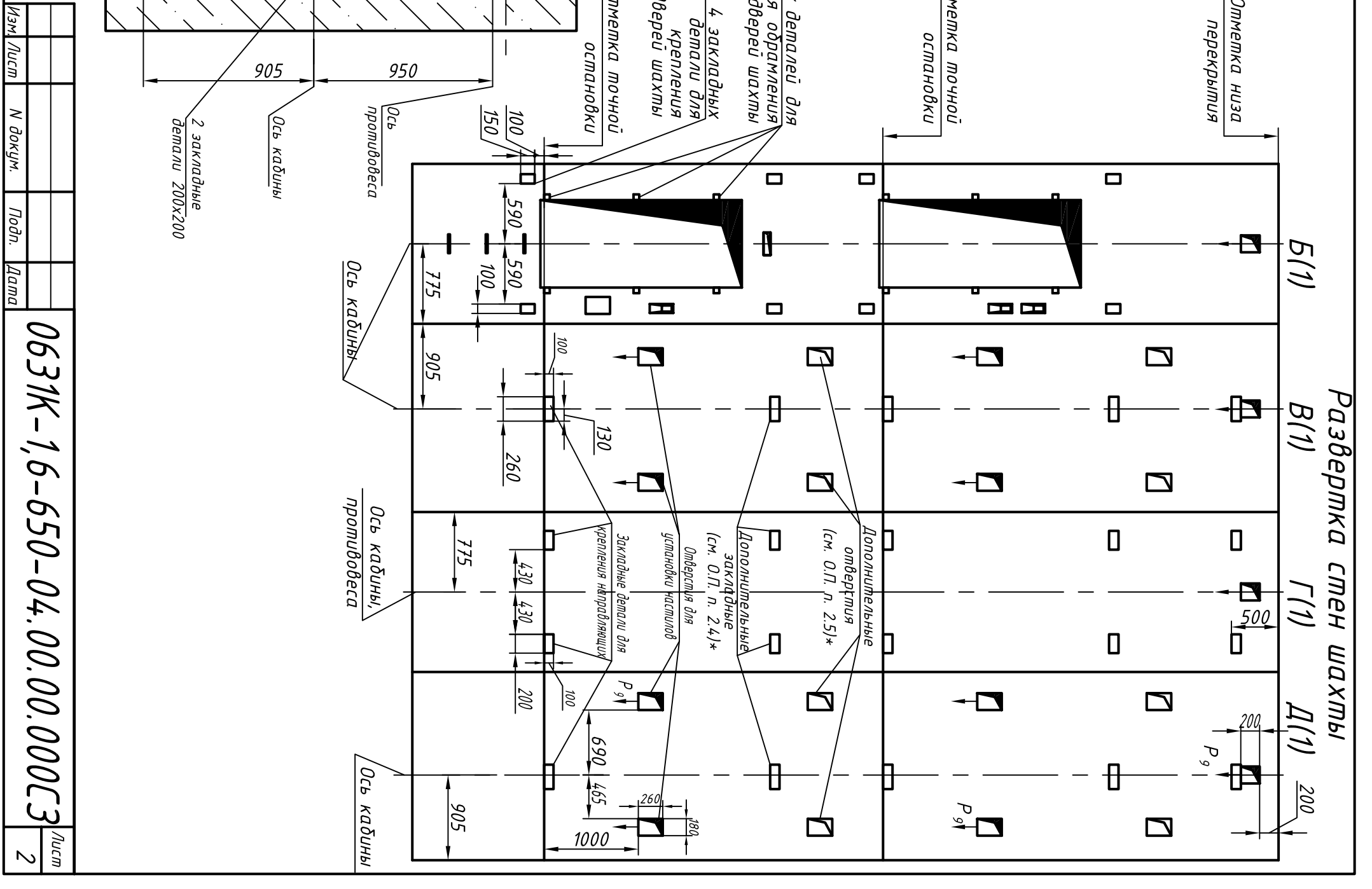
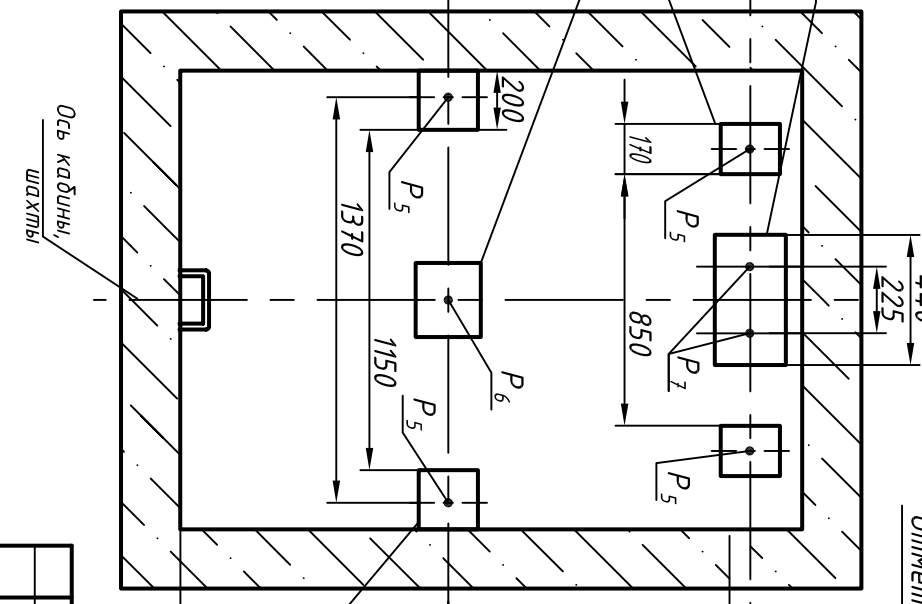
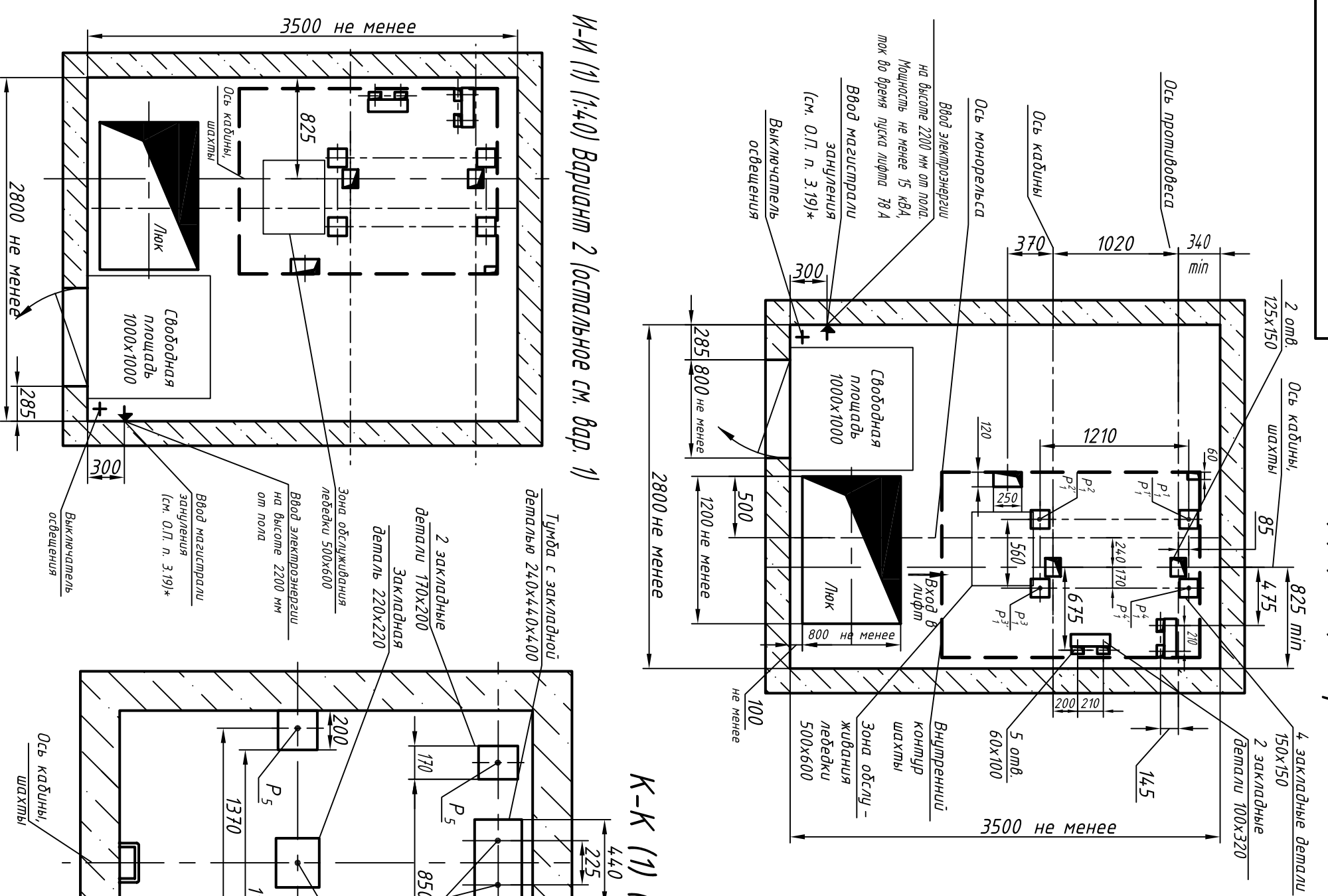
Перв. прим.

Справ. №

И-И (1) (1:40) Вариант 2 (остальное см. Вар. 1)

К-К (1) (1:25)

Инв. N подл.	Подп. и дата	Взам. инв. N	Инв N дубл.	Подп. и дата



Изм.	Лист	N докум.	Подп.	Дата

0631К-1,6-650-04.00.00.000СЗ

Лист 2

Копировал

Формат А3