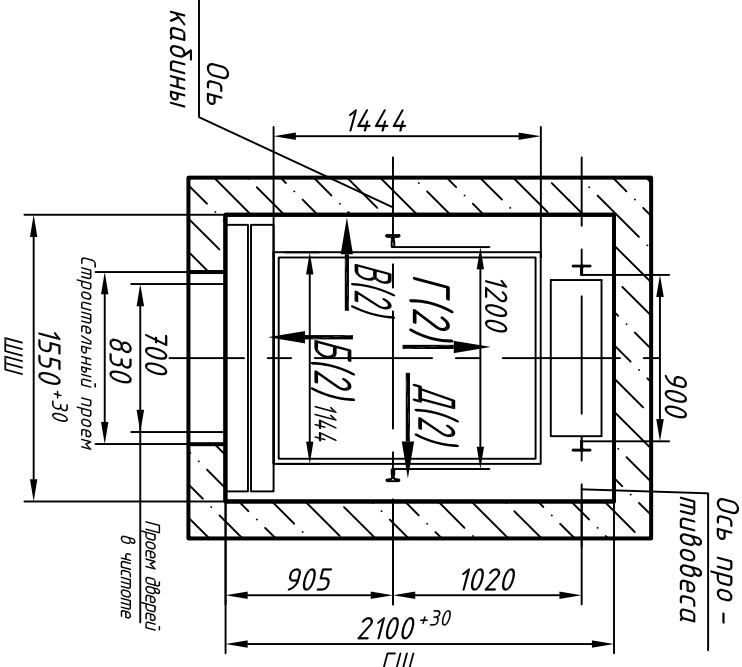
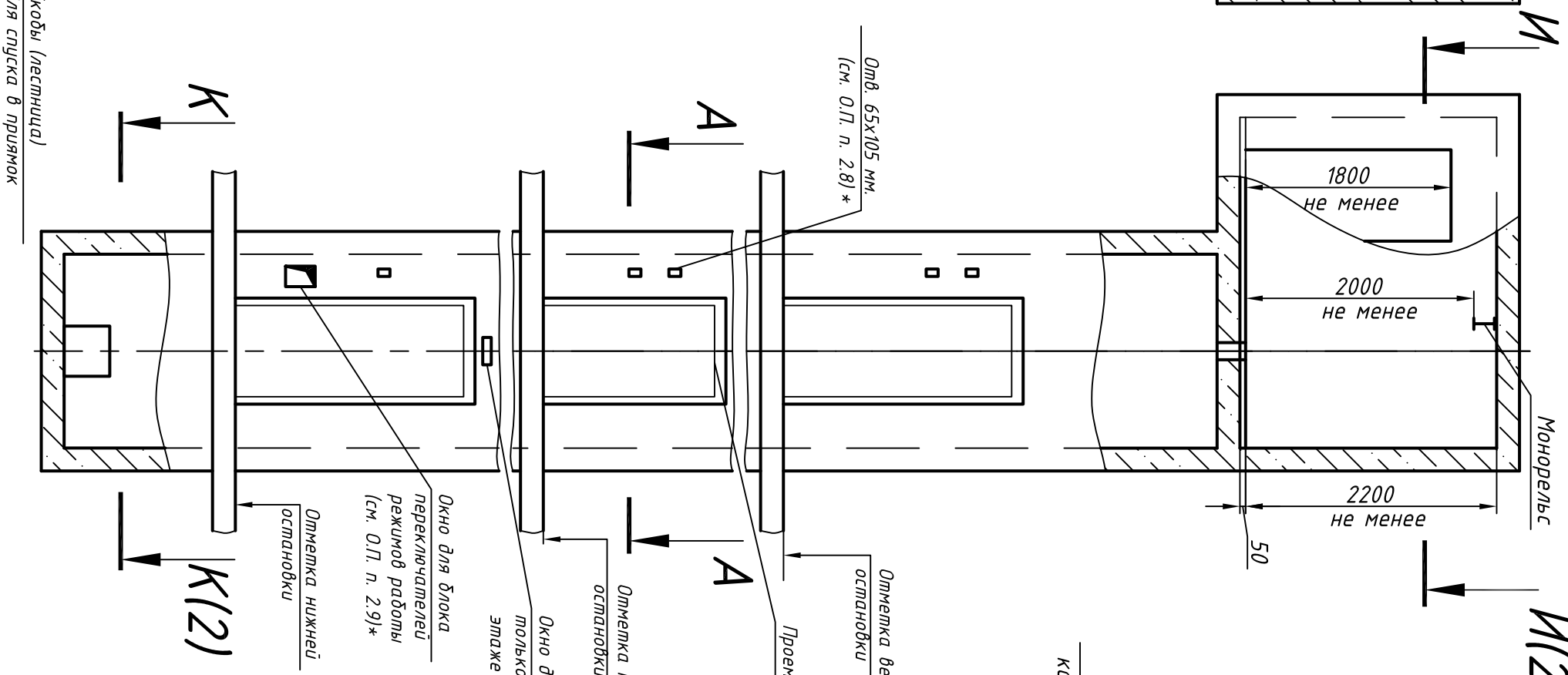
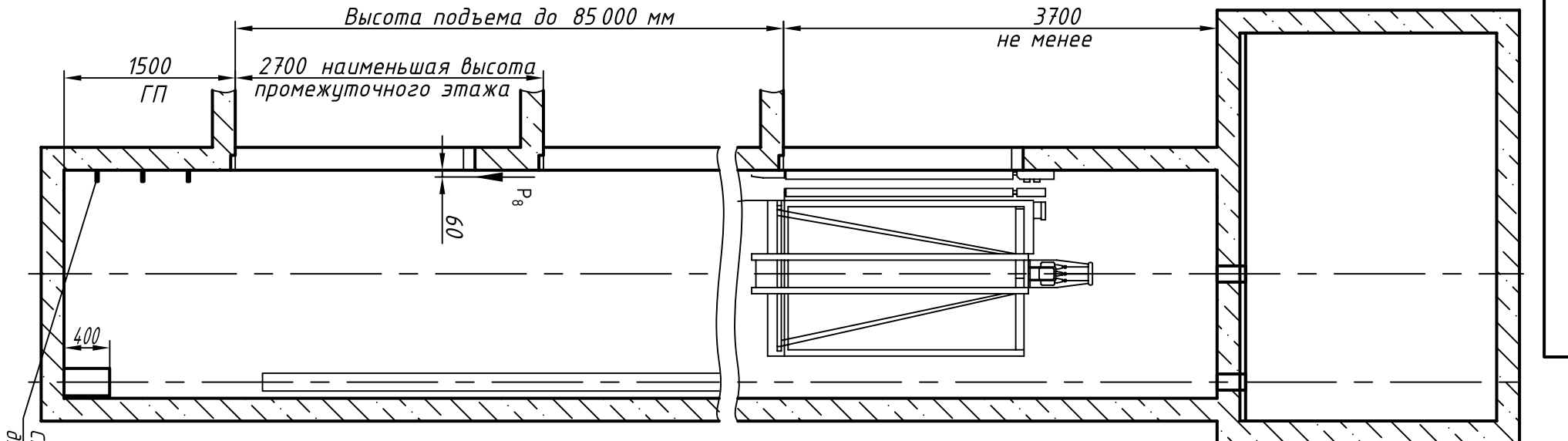


Е3000.00.00.70-007-91-К1С90

Инв. N подл.	Подп. и дата	Взам. инв. N	Инв N дубл.	Подп. и дата	Справ. N°	Перв. прим.
--------------	--------------	--------------	-------------	--------------	-----------	-------------



Изм.	Лист	N докум.	Подп.	Дата
Разраб.				
Проб.				
Т.контр.				
Н.контр.				
Утв.		Иванов		

Максимальные и минимальные габариты шахты		
mm	max	
mm	1550	1830
mm	2070	2200
mm	1400	-

1. Размеры без допусков – справочные.
2. * Данный чертеж должен рассматриваться только совместно с разделом "Общие положения" настоящего альбома.

Выявление ОАО "КМЗ" впрямую вносить изменения в данный чертеж без предварительного уведомления

0631К-1,6 - 700-04.00.00.000С3

Лифт пассажирский
Q=630 кг; V=1,4...1,6 м/с
Кабина 1144(1088)х1444(1388)х2100
Дверь 800 х2000
Задание на проектирование
строительной части

Лист 1 Листов 2
Противодес с ловителями
ОАО "КМЗ"

Таблица нагрузок на строительную часть от лифтовой установки

Обозн. Нагр.	Схема действия сил	Прим.
P ₁ 7600		Кратко-временные нагрузки при посадке кабины на ловители
P ₁ 8800		
P ₁ 9200		
P ₁ 8000		
P ₁ 13500		
P ₁ 14700		
P ₁ 17000		
P ₁ 14000		
P ₂ 1300		
P ₃ 1000		
P ₄ 2000		
P ₅ 30000		
P ₆ 25000		
P ₇ 22000		
P ₈ 800		
P ₉		

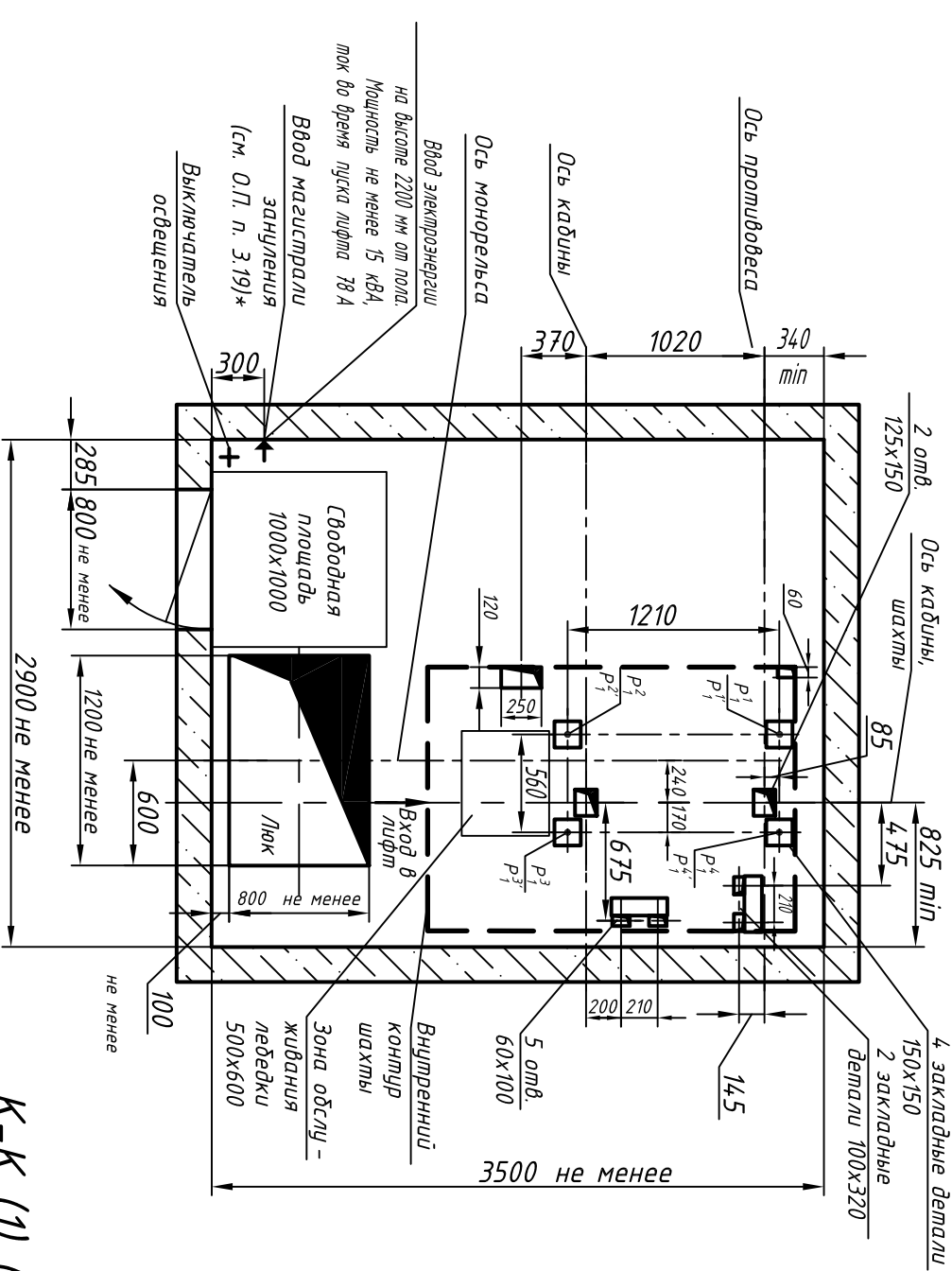
Нагрузки возникающие при монтаже по ГОСТ 24258-80
 Расчетная временная нагрузка на пол машинного помещения и крышку люка - 5000 Н/м²
 **Нагрузка, возникающая в случае опирания направляющих на пол приямка

Инв. N подл.	Подп и дата	Взам. инв. N	Инв N дубл.	Подп. и дата
--------------	-------------	--------------	-------------	--------------

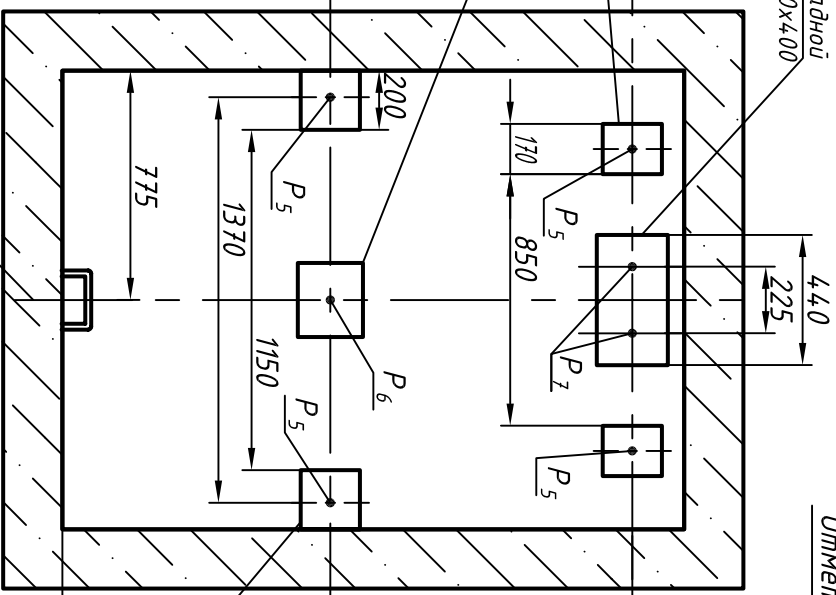
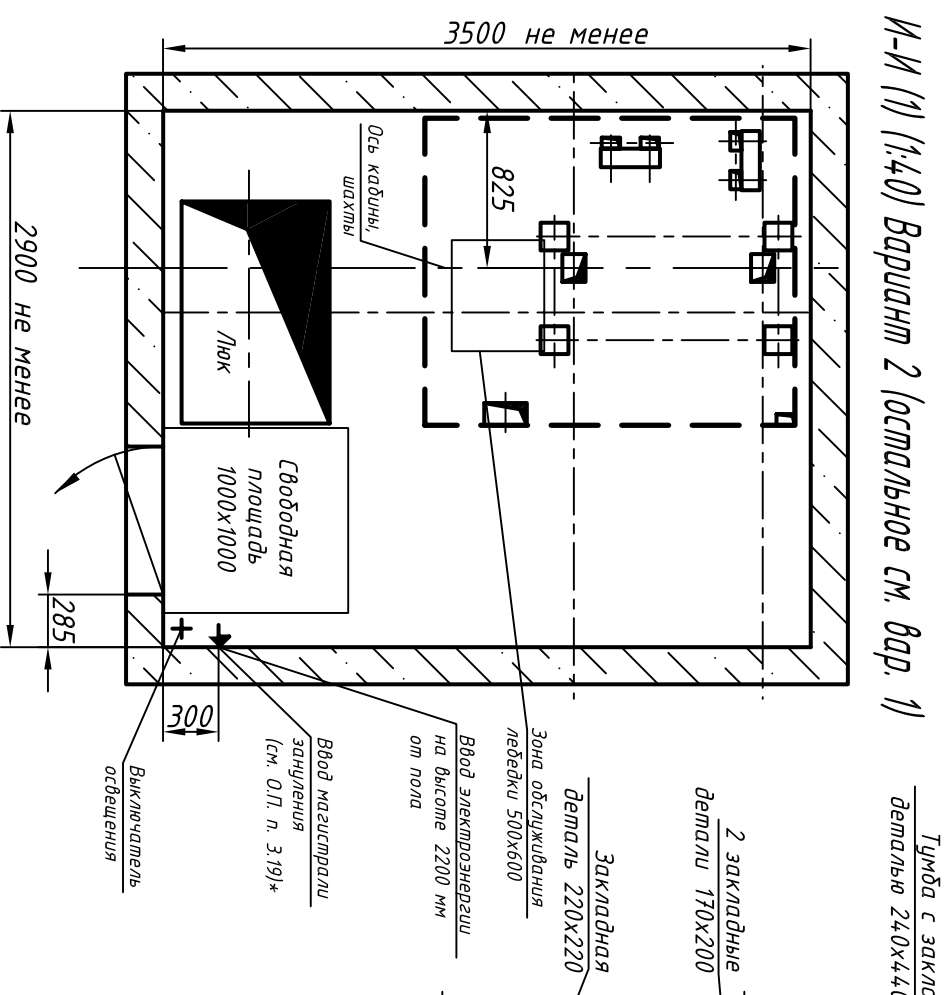
Справ. N°	Перв. прим.
-----------	-------------

ЕЭ000.00.00.70-002-91-УКЕ90

И-И (1) (1:40) Вариант 1



К-К (1) (1:25)



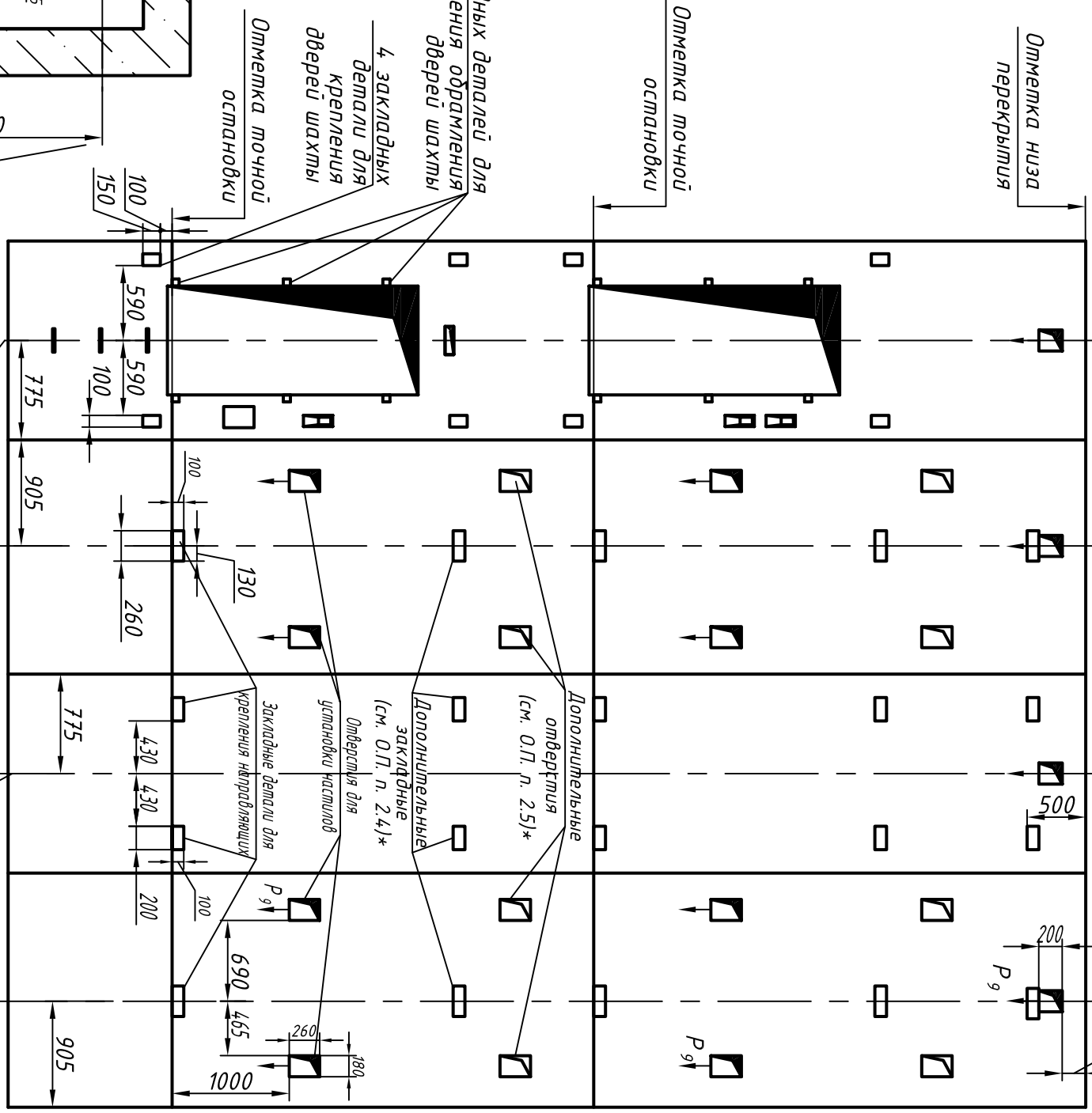
Б(1)

В(1)

Г(1)

Д(1)

Развертка стен шахты



Изм.	Лист	N докум.	Подп.	Дата
------	------	----------	-------	------

0631К-1,6-700-04.00.00.000СЗ

Лист 2

Копировал

Формат А3