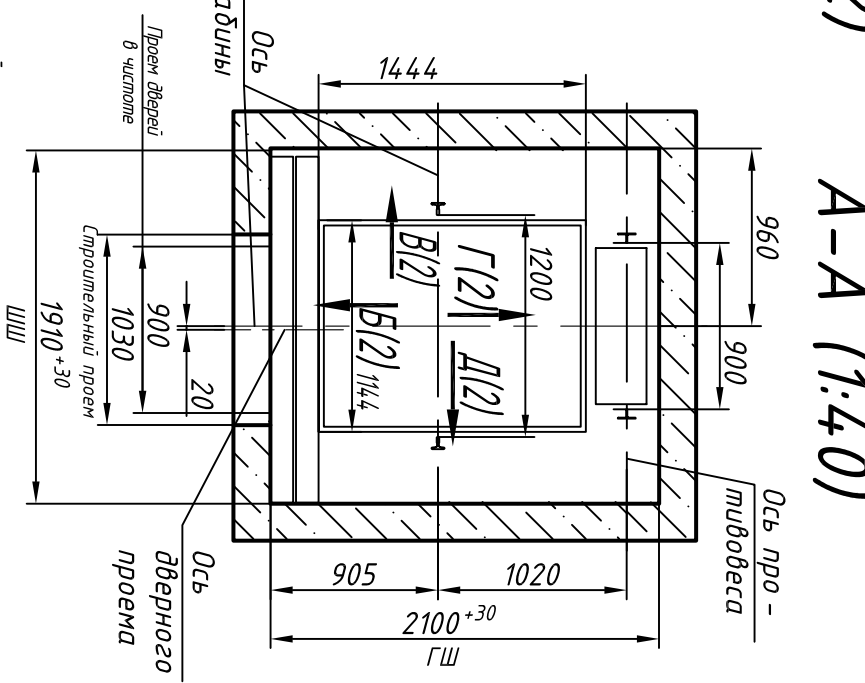
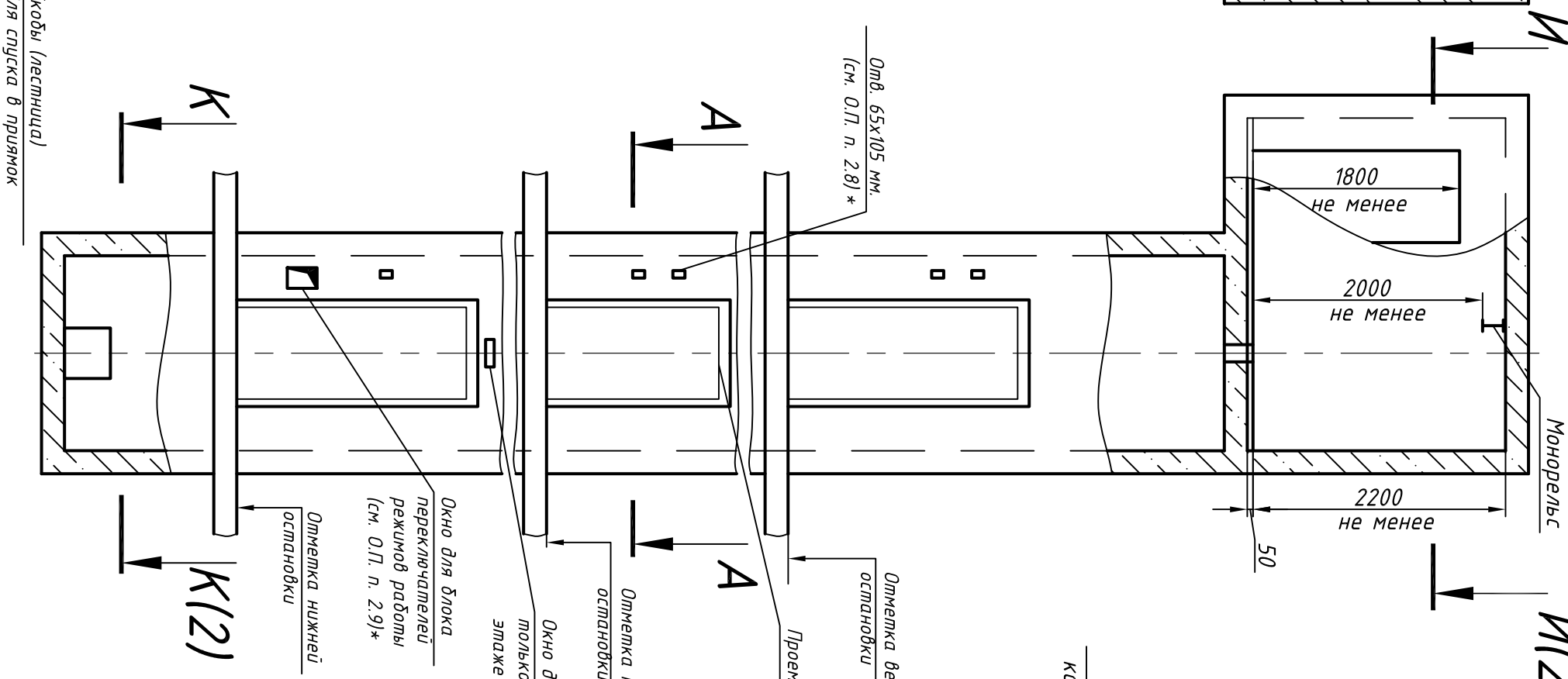
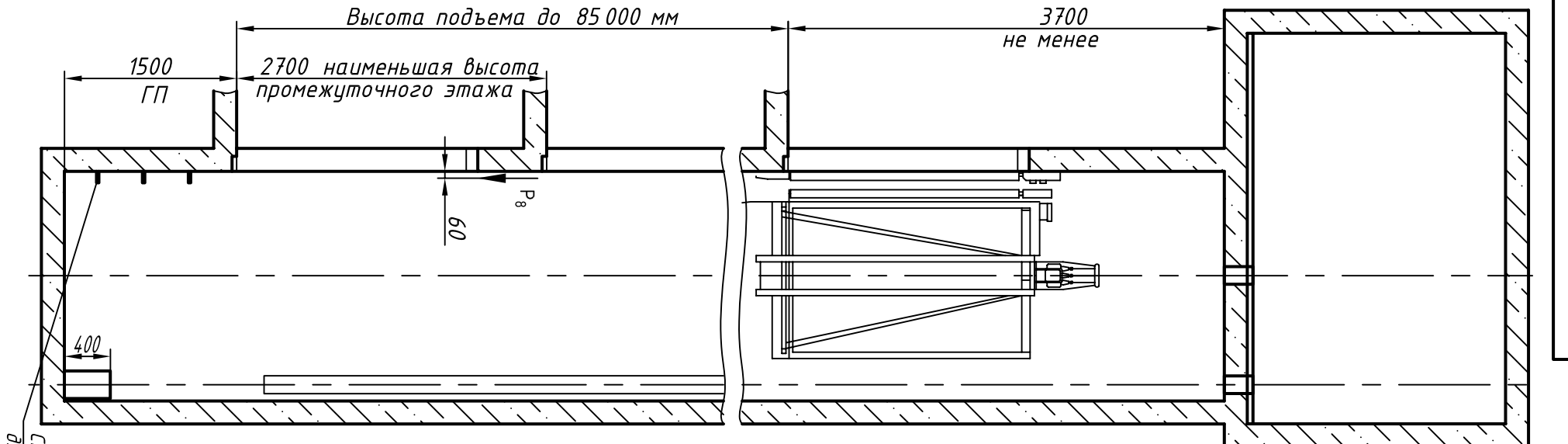


Е3000.00.00.70-006-91-К1Е90

Справ. №	Перв. прим.
----------	-------------

Инв. N подл.	Подп. и дата	Взам. инв. N	Инв N дубл.	Подп. и дата
--------------	--------------	--------------	-------------	--------------



И(2) А-А (1:40)

Максимальные и минимальные габариты шахты	тип	тах
ШШ	1920	2050
ГШ	2000	2100
ГП	1400	-

1. Размеры без допусков – справочные.
2. * Данный чертеж должен рассматриваться только совместно с разделом "Общие положения" настоящего альбома.

Выявленные ОАД "КМЗ" впрямую вносить изменения в данный чертеж без предварительного уведомления

0631К-1,6-900-04.00.00.000С3

Лифт пассажирский		Лифт	Масса	Масштаб
Q=630 кг; V=1,4...1,6 м/с	Кабина 114,4(1088)х14,4(1388)х2100	Дверь 900 х 2000	Задание на проектирование строительной части	Лист 1
Разраб.	Проб.	Т.контр.	Н.контр.	Листов 2

Противовес с ловителями

Обозн. Нагр. Н	Схема действия сил	Прим.
P ₁ 7600		Кратко-временные нагрузки при посадке кабины на ловители
P ₂ 8800		
P ₃ 9200		
P ₄ 8000		
P ₅ 13500		
P ₆ 14700	На опоры привода И-И (2)	Постоянные нагрузки
P ₇ 17000		
P ₈ 14000		
P ₉ 1300		
P ₁₀ 1000		
P ₁₁ 2000	На закладные детали	Постынные нагрузки
P ₁₂ 30000		
P ₁₃ 25000		
P ₁₄ 22000		
P ₁₅ 800		
P ₁₆ 800	На крепления дверей в лоскосты стены	Постынные нагрузки
P ₁₇ 800		
P ₁₈ 800		
P ₁₉ 800		
P ₂₀ 800		

Нагрузки возникающие при монтаже по ГОСТ 24258-80

Расчетная временная нагрузка на пол машинного помещения и крышку люка – 5000 Н/м²

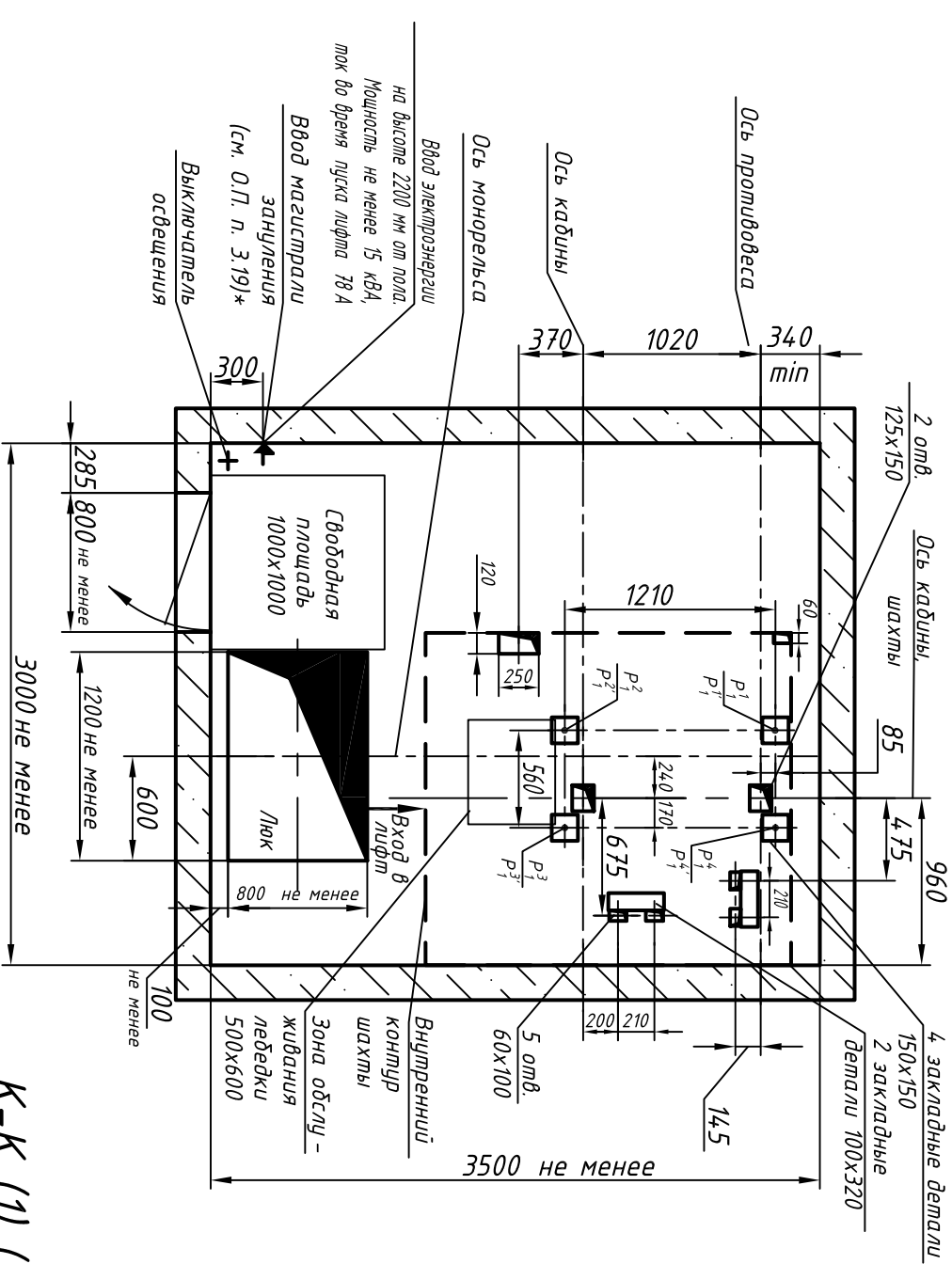
**Нагрузка, возникающая в случае опирания направляющих на пол приямка

Инв. N подл.	Подп. и дата	Взам. инв. N	Инв. N дубл.	Подп. и дата
--------------	--------------	--------------	--------------	--------------

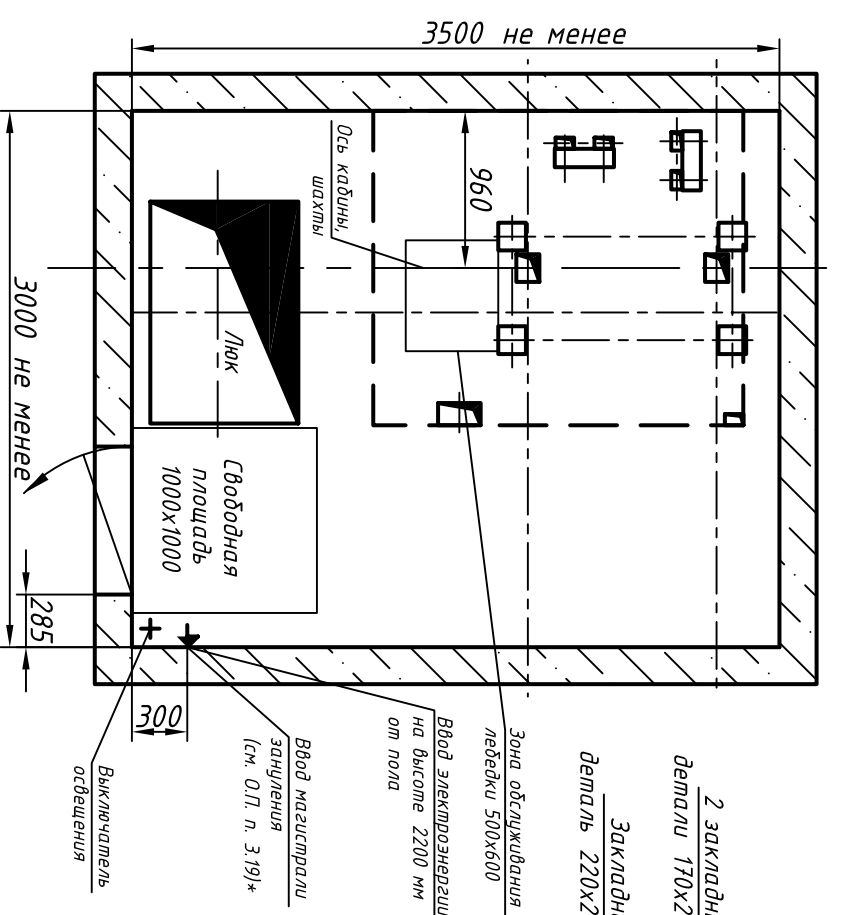
Справ. N°	Перв. прим.
-----------	-------------

Е3000.00.00.70-006-91-У1Е90

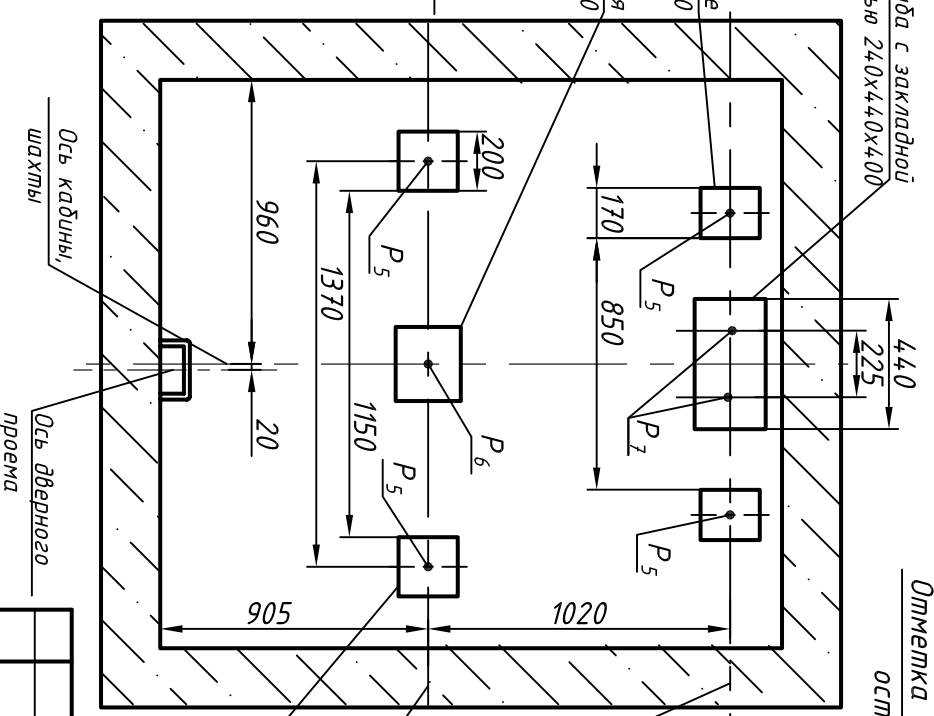
И-И (1) (1:40) Вариант 1



И-И (1) (1:40) Вариант 2 (остальное см. вар. 1)



К-К (1) (1:25)



Б(1)

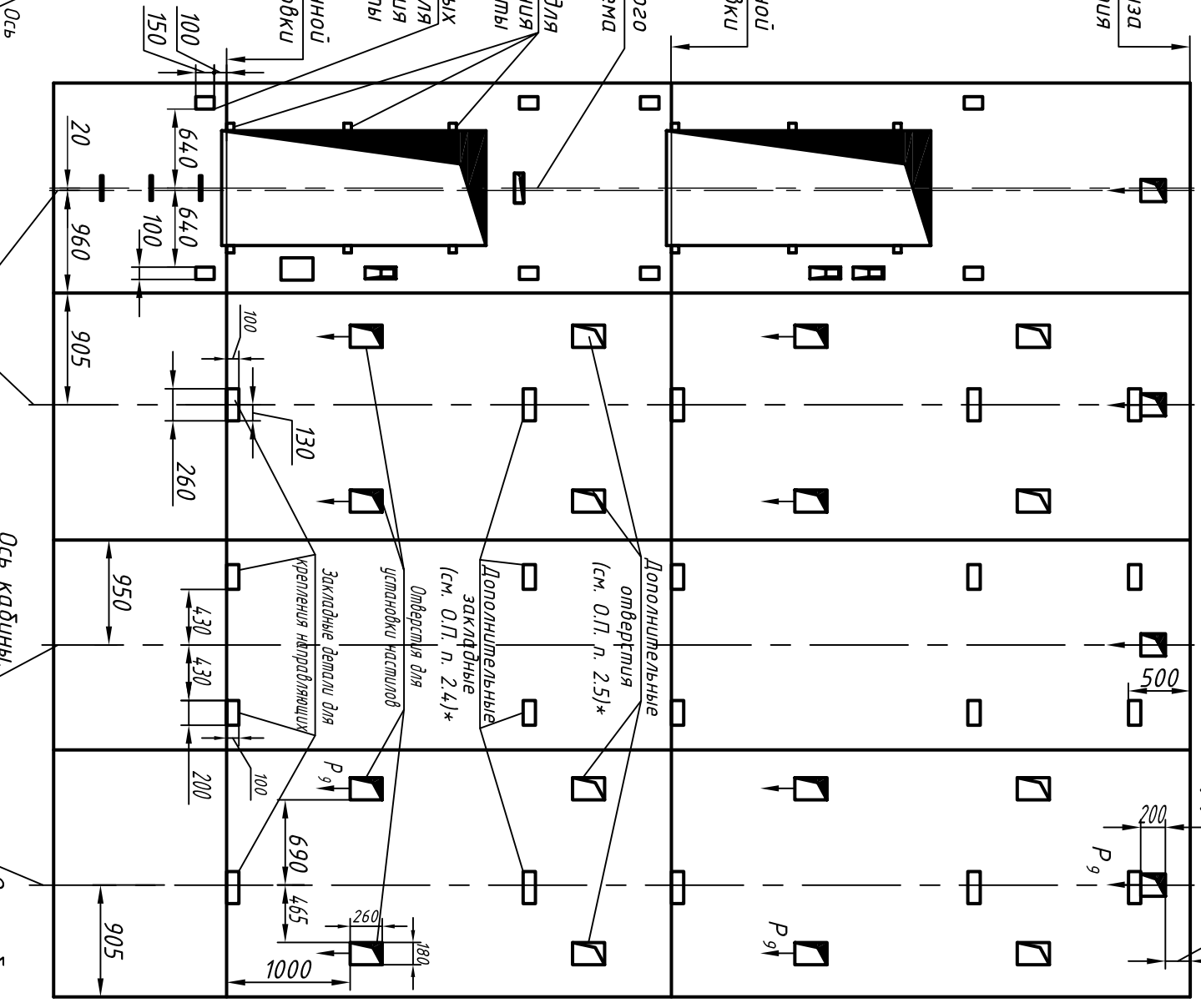
В(1)

Г(1)

Д(1)

200

Развертка стен шахты



Изм.	Лист	N докум.	Подп.	Дата
------	------	----------	-------	------

0631К-1,6-900-04.00.00.000С3

Лист 2

Копировал

Формат А3