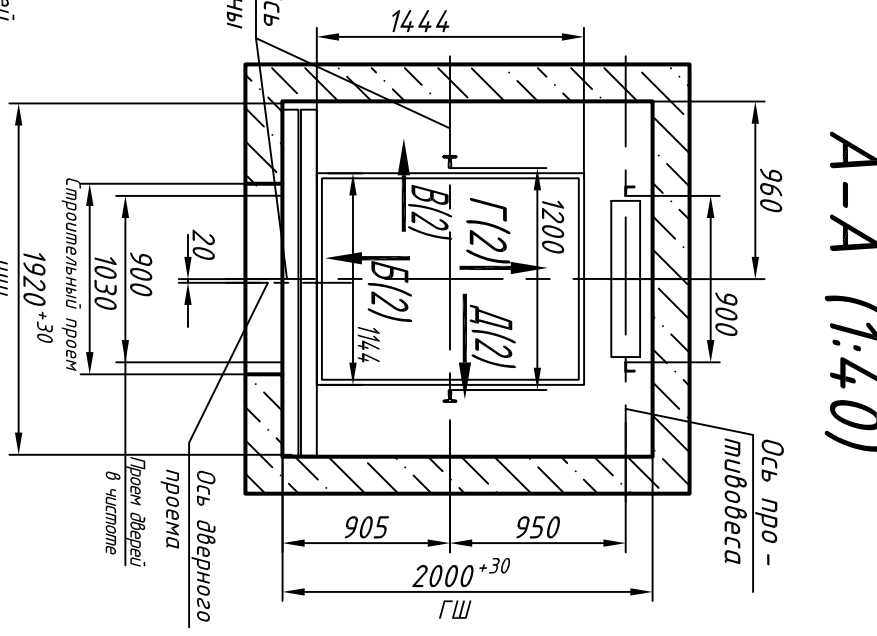
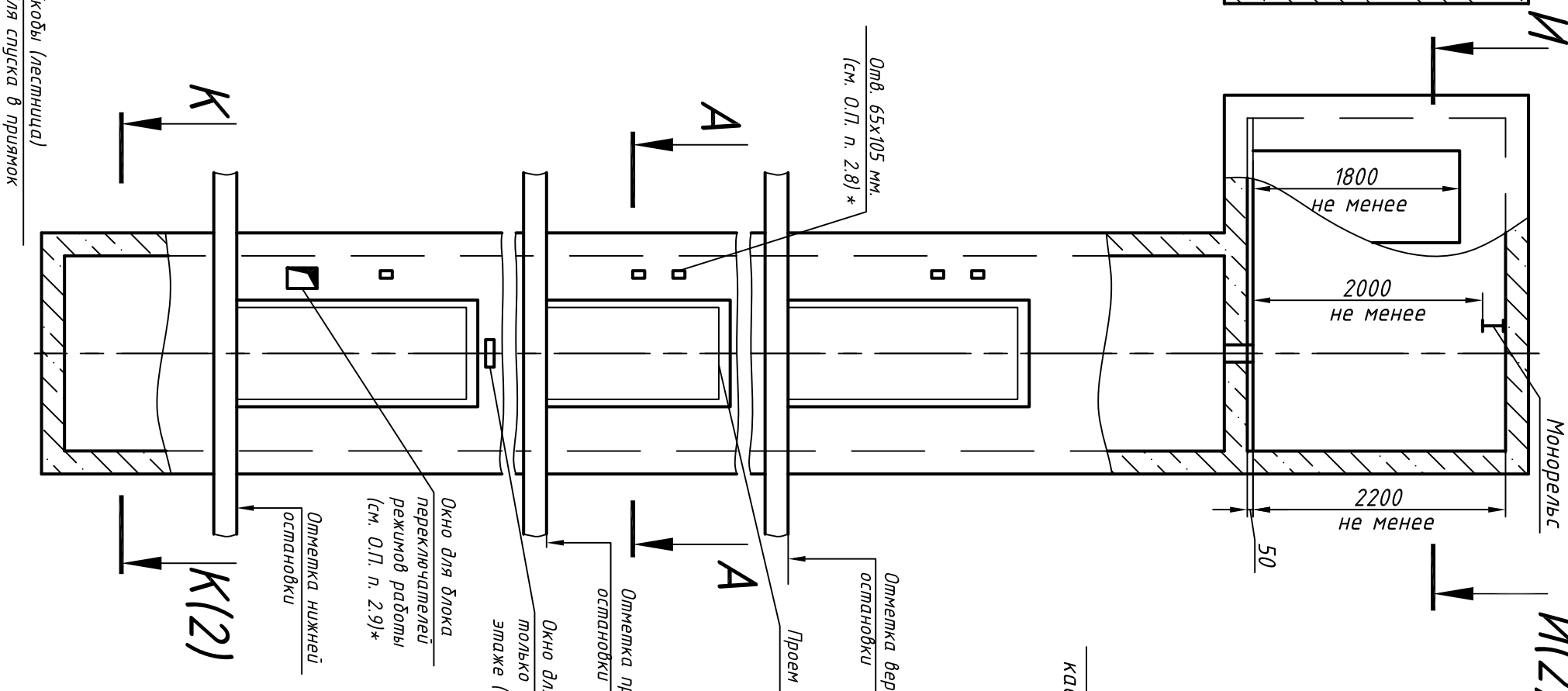
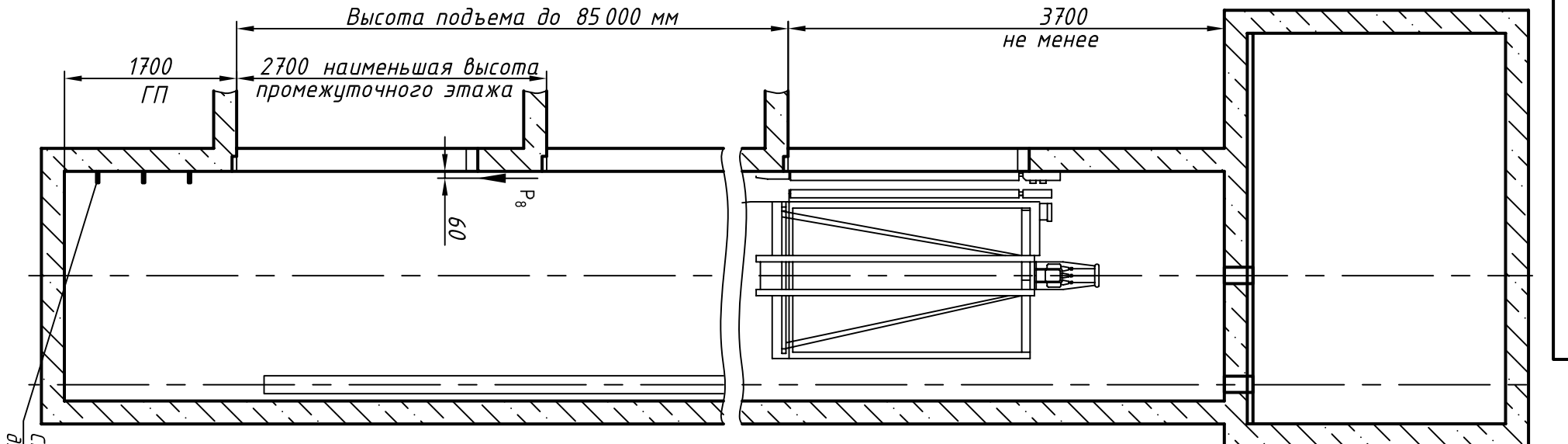


ЭЗ000.00.00.006-91-К1Е90



И(2) А-А (1:40)

1. Размеры без допусков – справочные.
2. * Данный чертеж должен рассматриваться только совместно с разделом "Общие положения" настоящего альбома.

Максимальные и минимальные габариты шахты	тип	тах
	ШШ	2050
	ГШ	2100
	ГП	1500

Обозн. Нагр. Н	Схема действия сил	Прим.
P ₁ 7600		Постоянные нагрузки
P ₂ 8800		
P ₃ 9200		
P ₄ 8000		
P ₅ 13500		
P ₆ 14700	На опоры привода И-И (2)	Кратко-временные нагрузки при посадке кабины на ловители
P ₇ 17000		
P ₈ 14000		
P ₂ 1300		
P ₃ 1000		
P ₄ 2000	На двери каюты	Нагрузки возникающие при монтаже по ГОСТ 24258-80
P ₅ 30000		
P ₆ 25000		
P ₇ 22000		
P ₈ 800		
P ₉	Нагрузки возникающие при монтаже по ГОСТ 24258-80	Постоянные нагрузки

Выявленные ОАД "КМЗ" в работе вносить изменения в данный чертеж без предварительного уведомления		
Изм. Лист	N докум.	Подп.
Разраб.		Дата
Проб.		
Т.контр.		
Н.контр.		
Утв.	Иванов	

Лифт пассажирский	Q=630 кг; V=1,4...1,6 м/с	Лит.	Масса	Масштаб
Кабина 114,4(1088)х14,4(1388)х2100				
Дверь 900 х 2000				1:50
Задание на проектирование		Лист 1		Листов 2
Противовес сзавд				

0631К-1,6-900.00.00.000СЗ

ОАО "КМЗ"

Инв. N подл.	Подп и дата	Взам. инв. N	Инв N дубл.	Подп. и дата

Справ. N°	Перв. прим.

ЕЭ000.00.00.006-91-ЖЕ90

И-И (1) (1:40) Вариант 1

Развертка стен шахты

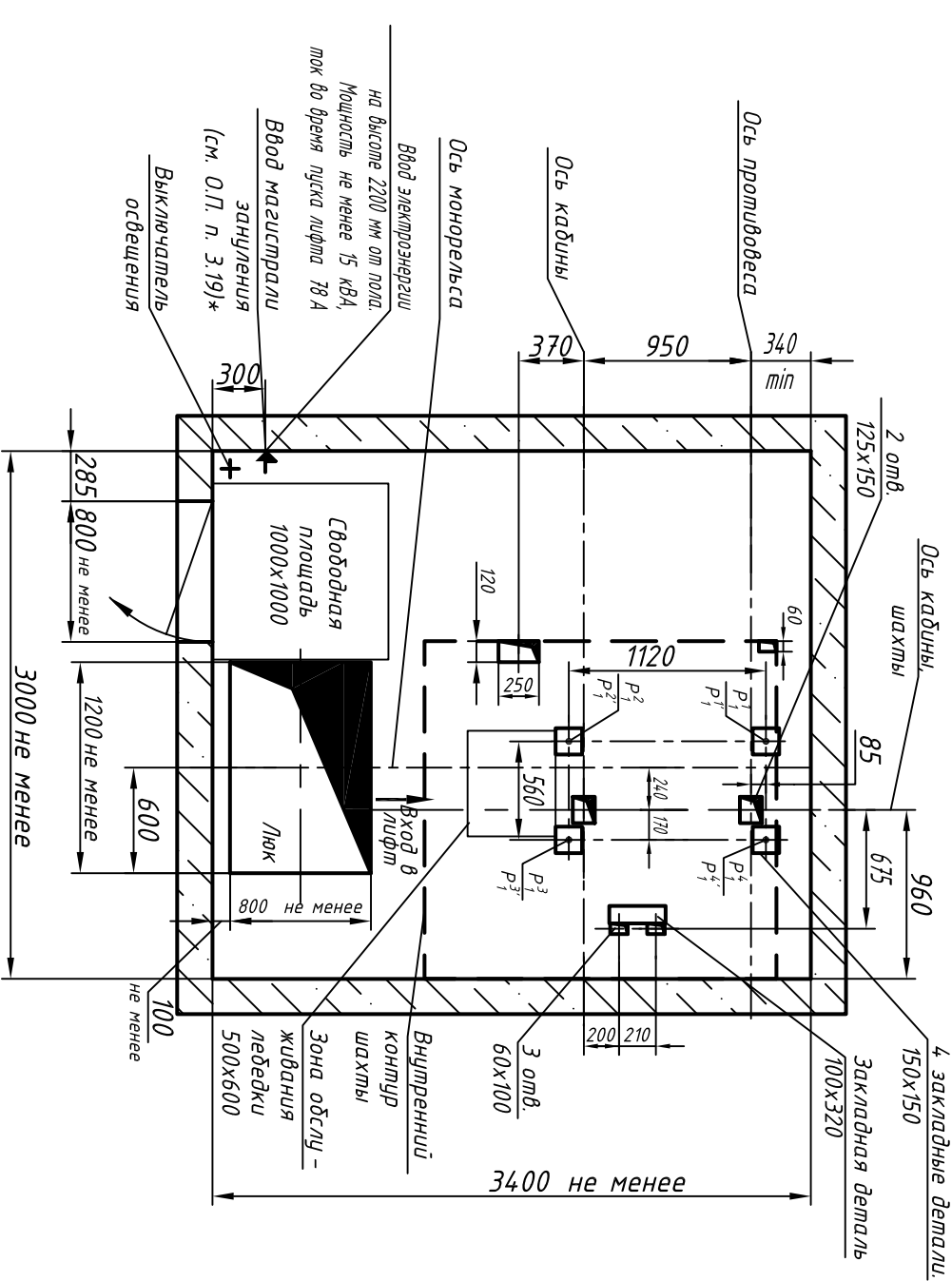
Б(1)

В(1)

Г(1)

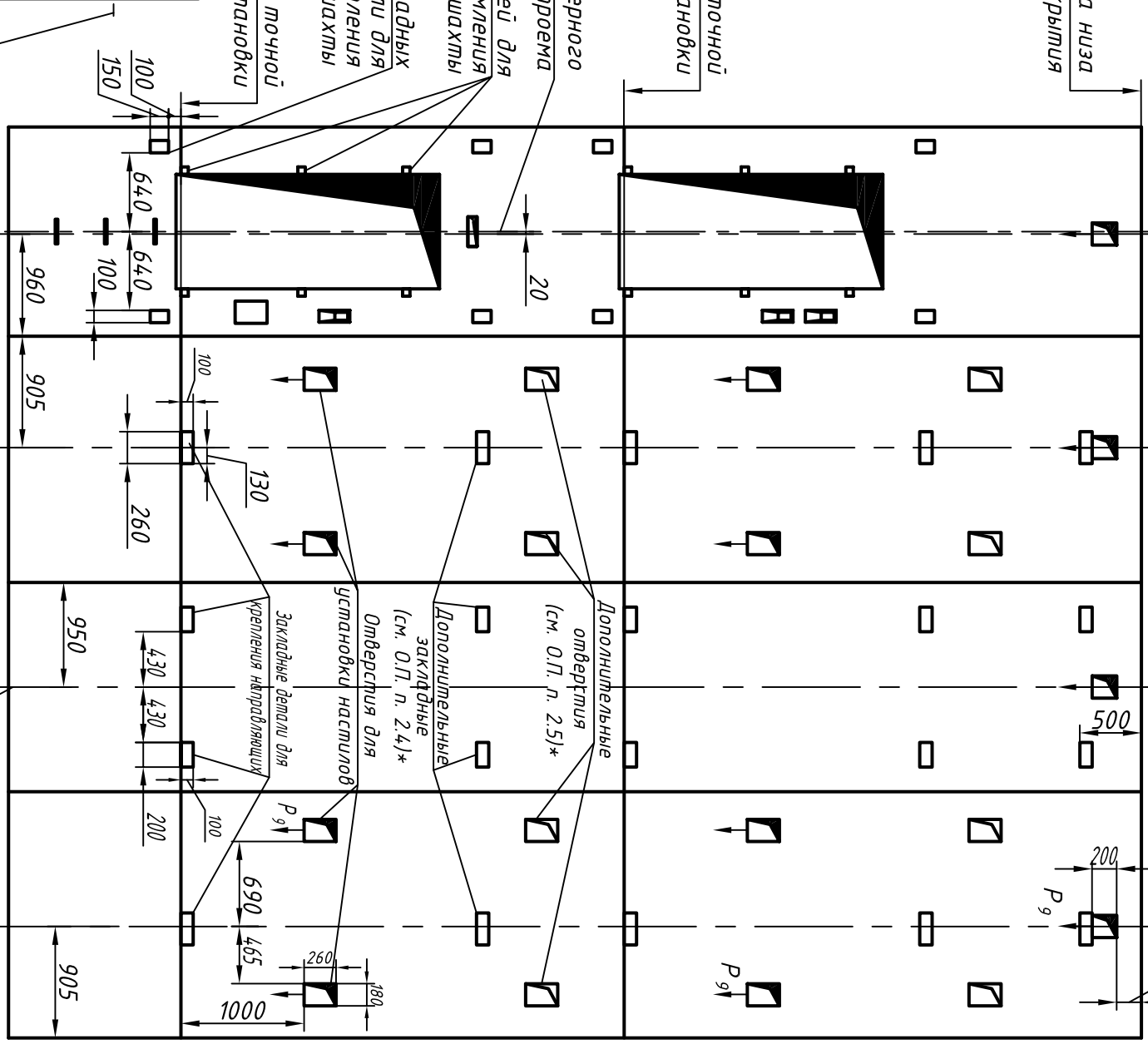
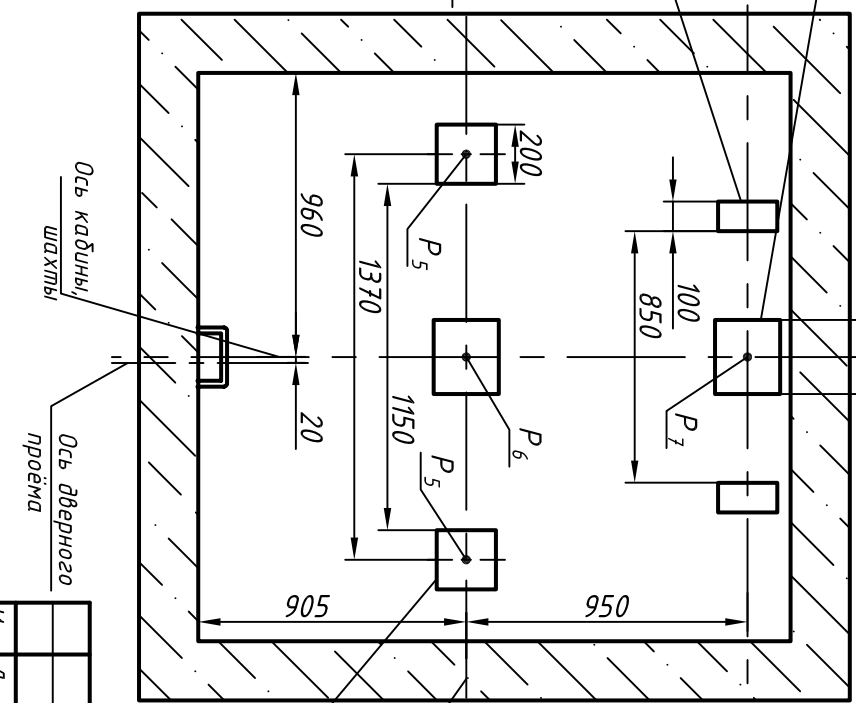
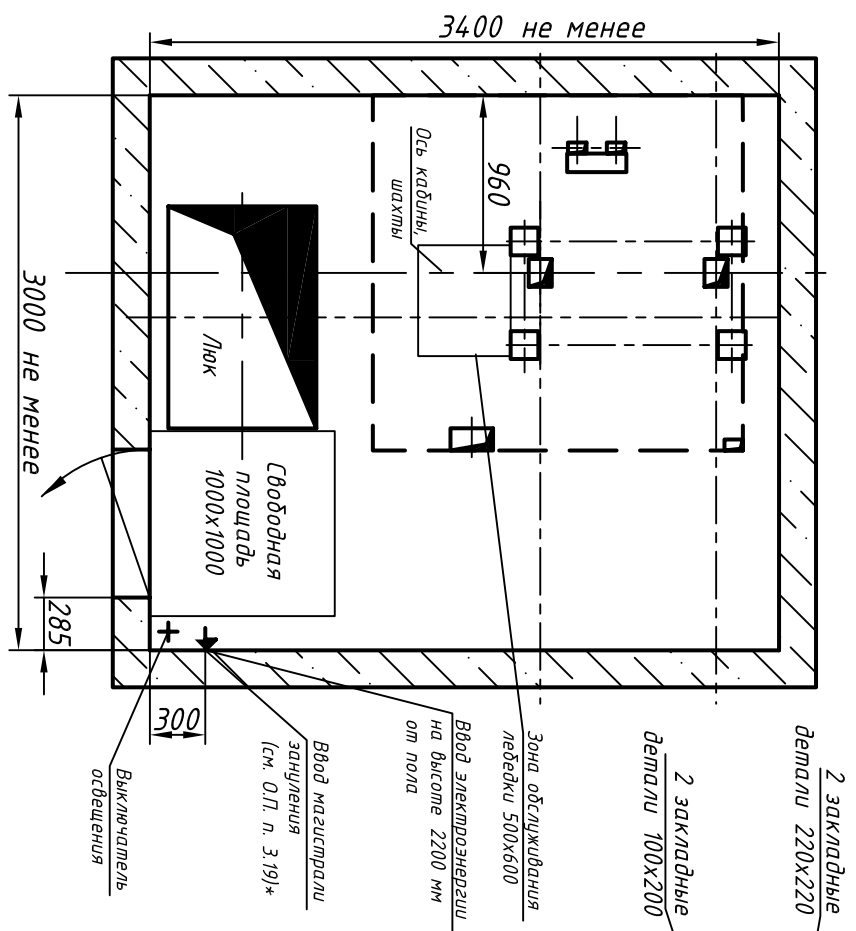
Д(1)

200



И-И (1) (1:40) Вариант 2 (остальное см. вар. 1)

К-К (1) (1:25)



Изм.	Лист	N докум.	Подп.	Дата

0631К-1,6-900.00.00.000СЗ

Лист 2

Копировал

Формат А3