

1011A-01.00.00.000C3

Перв. прим.

Справ. №

Взам. инв. № Инв. № дубл. Подп. и дата

Инв. № подл. Подп. и дата

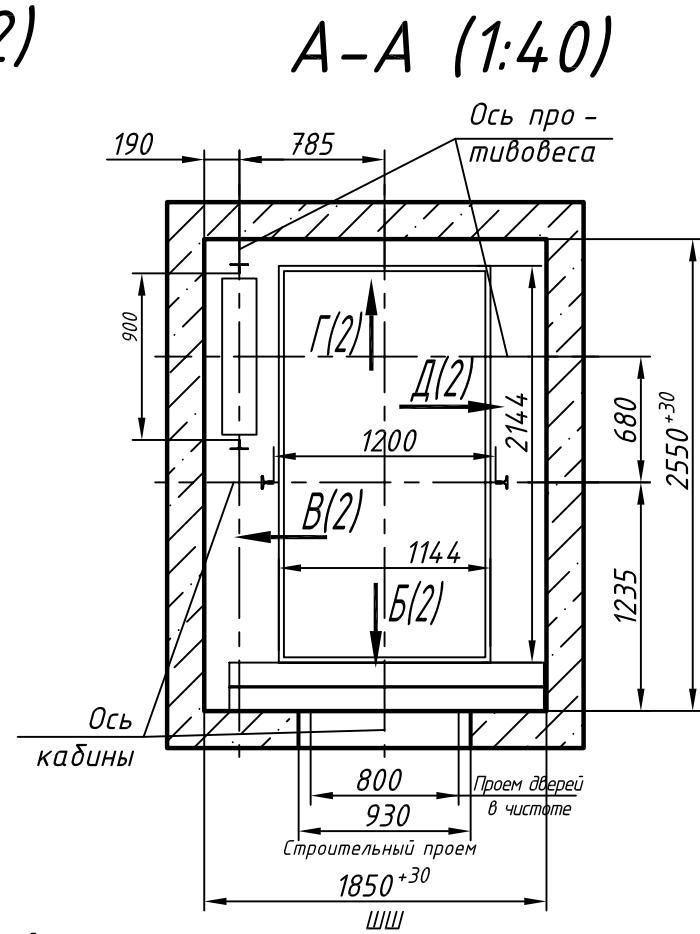
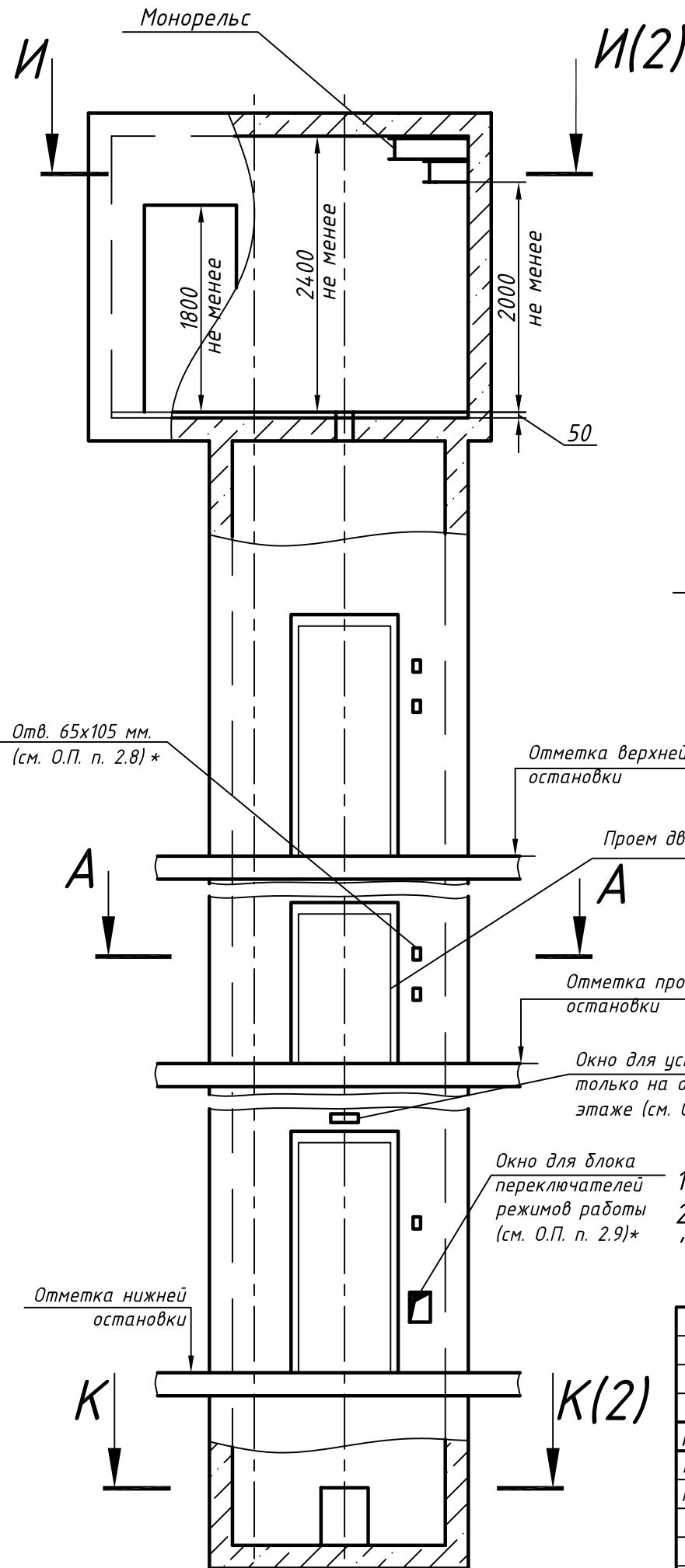
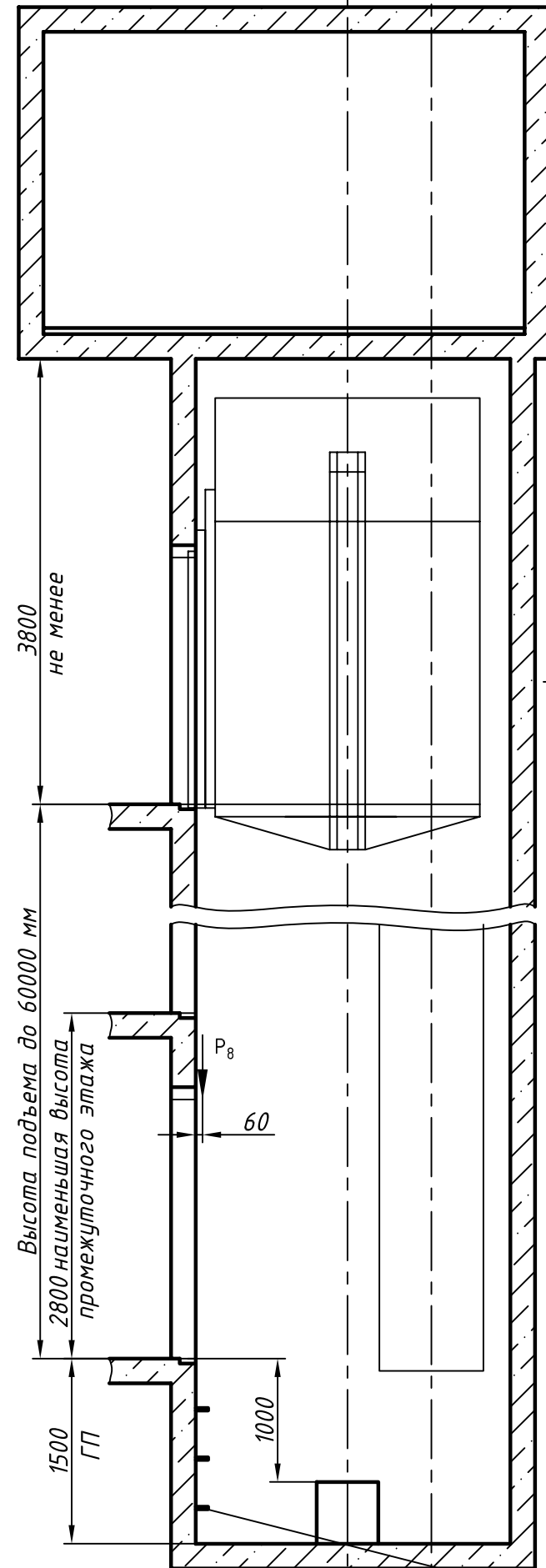


Таблица нагрузок на строительную часть от лифтовой установки

Обозн. нагр.	Нагр. Н	Схема действия сил	Прим.	
$P_1^1$	17500	На опоры привода И-И (2)	Постоянные нагрузки	
$P_1^2$	9000			
$P_1^3$	16500			
$P_1^4$	51000			
$P_1^5$	26000			
$P_1^6$	6000			
$P_1^7$	4000			
$P_1^8$	88000	На закладные детали	Кратковременные нагрузки при посадке кабины на ловители	
$P_2$	4200			
$P_3$	1600			
$P_4$	3500			
$P_5^{**}$	65000	На пять направляющих на площадь 150x150	Нагрузки действующие одновременно и аварийно	
$P_6$	60000	На буфер кабины на площадь 400x500		
$P_7$	49000	На буфер противовеса на площадь 200x520		
$P_8$	800	На крепление дверей в плоскости стены	Постоянные нагрузки	
$P_9$	Нагрузки возникающие при монтаже по ГОСТ 24258-80			

Расчетная временная нагрузка на пол машинного помещения и крышку люка - 5000 Н/м<sup>2</sup>

\*\*Нагрузка, возникающая в случае опирания направляющих на пол приямка

Максимальные и минимальные габариты шахты

	min	max
ШШ	1850	2050
ГШ	2550	2850
ГП	1350	-

1. Размеры без допусков - справочные.
2. \* Данный чертеж должен рассматриваться только совместно с разделом "Общие положения" настоящего альбома.

Внимание! ОАО "КМЗ" вправе вносить изменения в данный чертеж без предварительного уведомления

1011A-01.00.00.000C3

Лифт пассажирский  
Q=1000 кг; V=1 м/с  
Кабина 1144(1088)x2144(2086)x2100  
Дверь 800 x2000  
Задание на проектирование строительной части

Изм	Лист	№ докум.	Подп.	Дата	Лит.	Масса	Масштаб
							1:50
Разраб.					Лист 1	Листов 2	
Пров.					ОАО "КМЗ"		
Т.контр.							
Н.контр.							
Утв.	Иванов						

Противовес слева

