

1012C-01-1,6.00.00.000C3

Перв. прим.

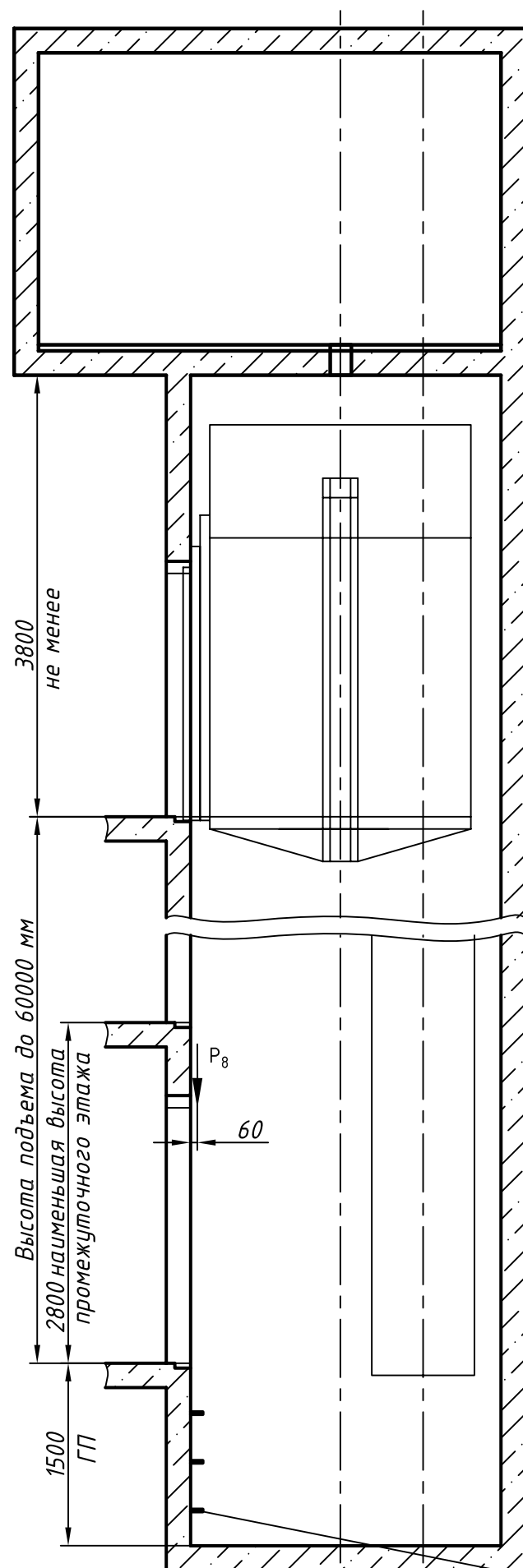
Справ. №

Взам. инв. №

Инв. № дубл.

Подп. и дата

Инв. № подл.



И(2)

A-A (1:40)

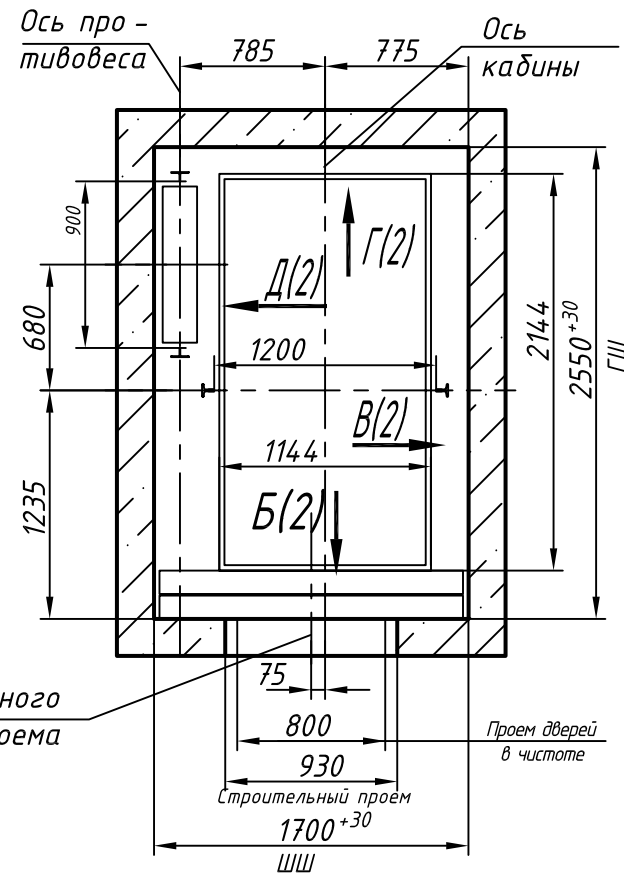


Таблица нагрузок на строительную часть от лифтовой установки

Обозн. нагр.	Нагр. Н	Схема действия сил	Прим.
P_1^1	17500	На опоры привода И-И (2)	Постоянные нагрузки
P_1^2	9000		
P_1^3	16500		
P_1^4	51000		
P_1^5	26000		
P_1^6	6000	На закладные детали	Кратковременные нагрузки при посадке кабины на ловители
P_1^7	4000		
P_1^8	88000		
P_2	4200	На пять направляющих на площадь 150x150	Нагрузки действующие одновременно и аварийно
P_3	1600		
P_4	3500	На дuffer кабины на площадь 400x500	
P_5^{**}	65000		
P_6	60000	На дuffer противовеса на площадь 200x520	
P_7	49000		
P_8	800	На крепление дверей в плоскости стены	Постоянные нагрузки
P_9	Нагрузки возникающие при монтаже по ГОСТ 24258-80		
Расчетная временная нагрузка на пол машинного помещения и крышку люка - 5000 Н/м ²			
**Нагрузка, возникающая в случае опирания направляющих на пол приямка			

	min	max
ШШ	1700	1900
ГШ	2550	2850
ГП	1500	-

1. Размеры без допусков - справочные.
2. * Данный чертеж должен рассматриваться только совместно с разделом "Общие положения" настоящего альбома.

Внимание! ОАО "КМЗ" вправе вносить изменения в данный чертеж без предварительного уведомления

1012C-01-1,6.00.00.000C3				Лит.	Масса	Масштаб
Изм	Лист	№ докум.	Подп.	Дата	Лифт пассажирский Q=1000 кг; V=1,6 м/с Кабина 1144(1088)x2144(2086)x2100 Дверь 800x2000 Задание на проектирование строительной части	1:50
Разраб.						
Пров.						
Т.контр.						
Н.контр.						
Утв.	Иванов				Лист 1	Листов 2
Противовес слева						ОАО "КМЗ"

