

1026A-700.00.00.000C3

Перв. прим.

Справ. №

Взам. инв. № Инв. № дубл. Подп. и дата

Инв. № подл. Подп. и дата

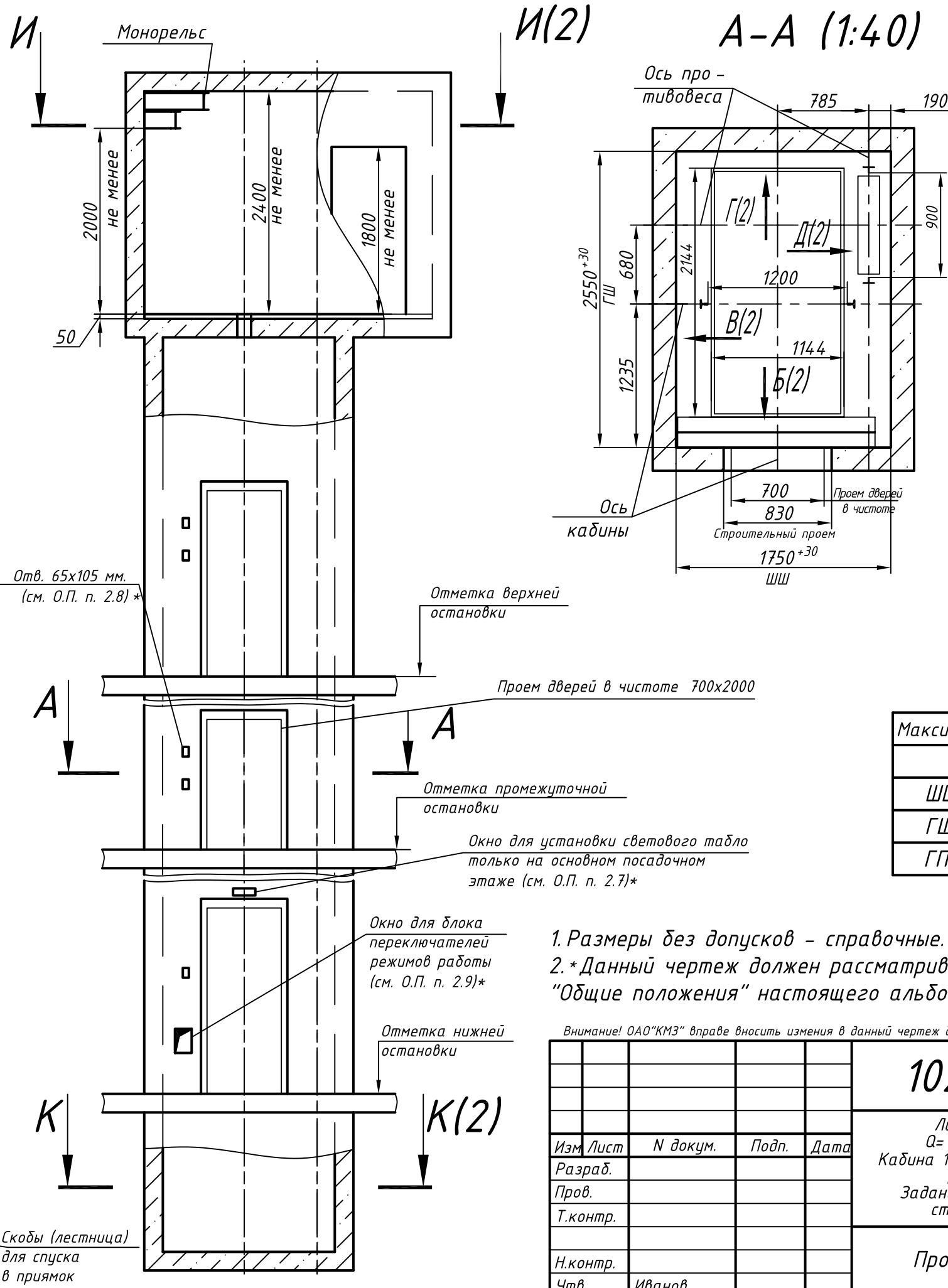
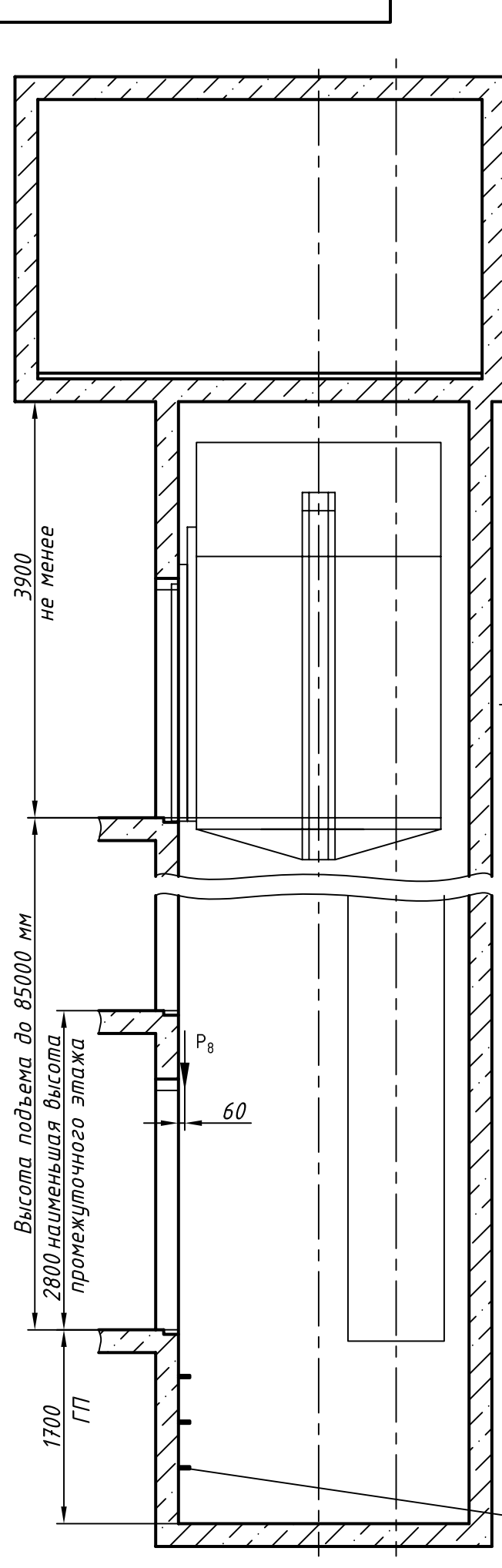


Таблица нагрузок на строительную часть от лифтовой установки

Обозн. нагр.	Нагр. Н	Схема действия сил	Прим.	
$P_1^1$	18000	На опоры привода И-И (2)	Постоянные нагрузки	
$P_1^2$	9000			
$P_1^3$	18500			
$P_1^4$	56000			
$P_1^5$	27500			
$P_1^6$	6000			
$P_1^7$	5000			
$P_1^8$	98000	На закладные детали	Кратковременные нагрузки при посадке кабины на ловители	
$P_2$	4200			
$P_3$	1600			
$P_4$	3500			
$P_5^{**}$	65000	На пять направляющих на площадь 150x150	Нагрузки действующие одновременно и аварийно	
$P_6$	60000	На буфер кабины на площадь 250x250		
$P_7$	49000	На буфер противовеса на площадь 250x250		
$P_8$	800	На крепление дверей в плоскости стены	Постоянные нагрузки	
$P_9$	Нагрузки возникающие при монтаже по ГОСТ 24258-80			

Расчетная временная нагрузка на пол машинного помещения и крышку люка - 5000 Н/м<sup>2</sup>  
 \*\*Нагрузка, возникающая в случае опирания направляющих на пол приямка

Максимальные и минимальные габариты шахты

	min	max
ШШ	1750	1950
ГШ	2550	2850
ГП	1500	-

1. Размеры без допусков - справочные.
2. \* Данный чертеж должен рассматриваться только совместно с разделом "Общие положения" настоящего альбома.

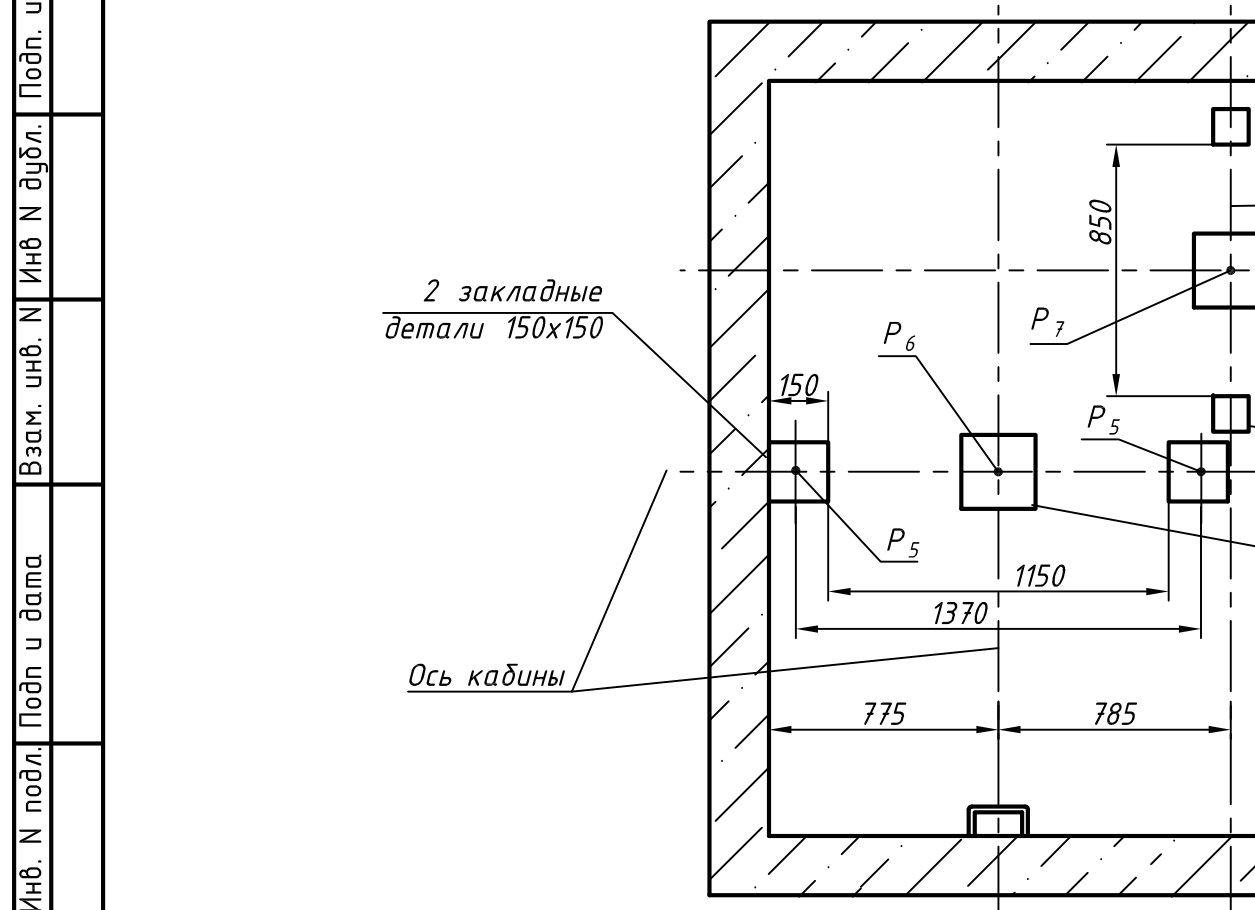
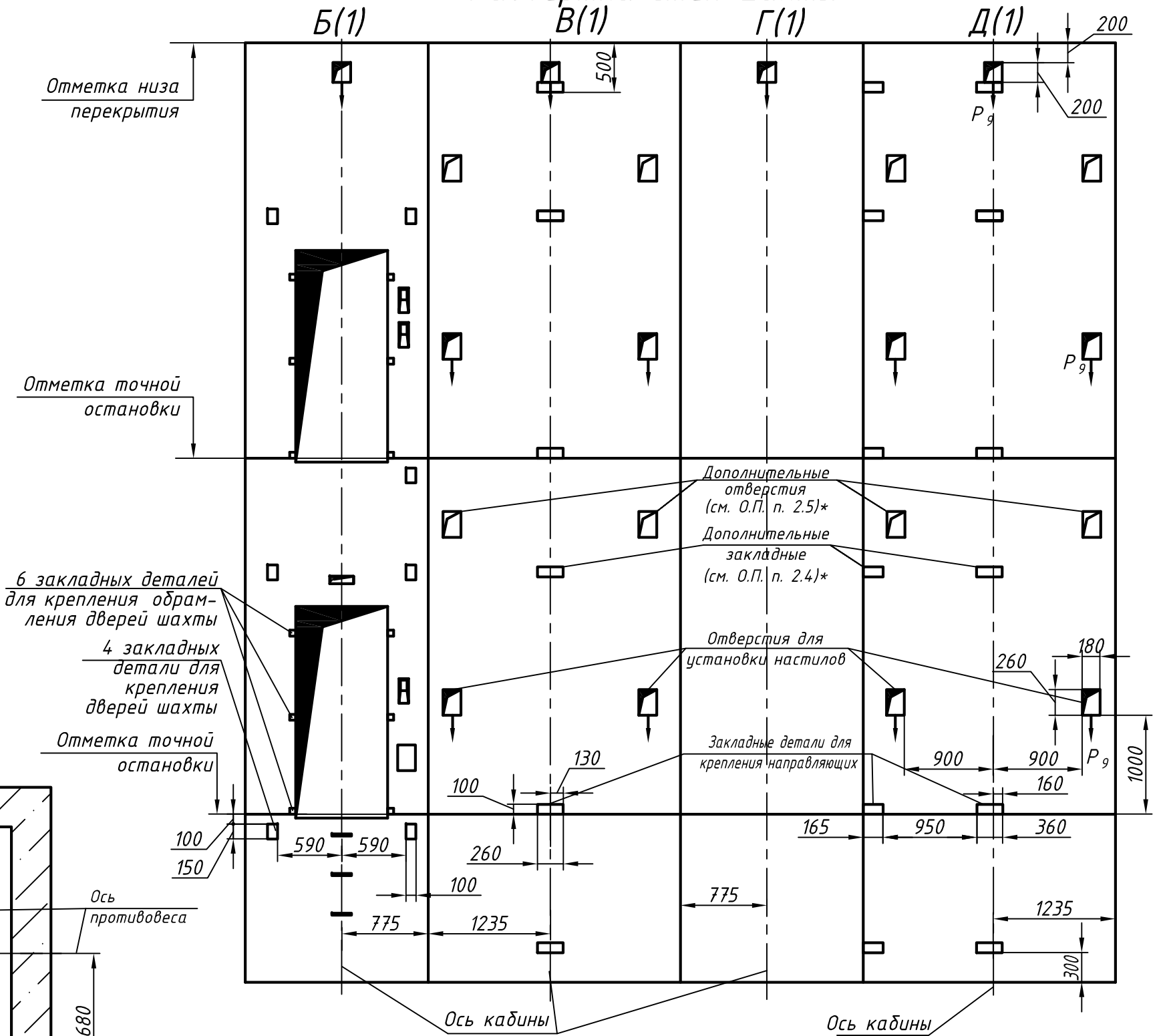
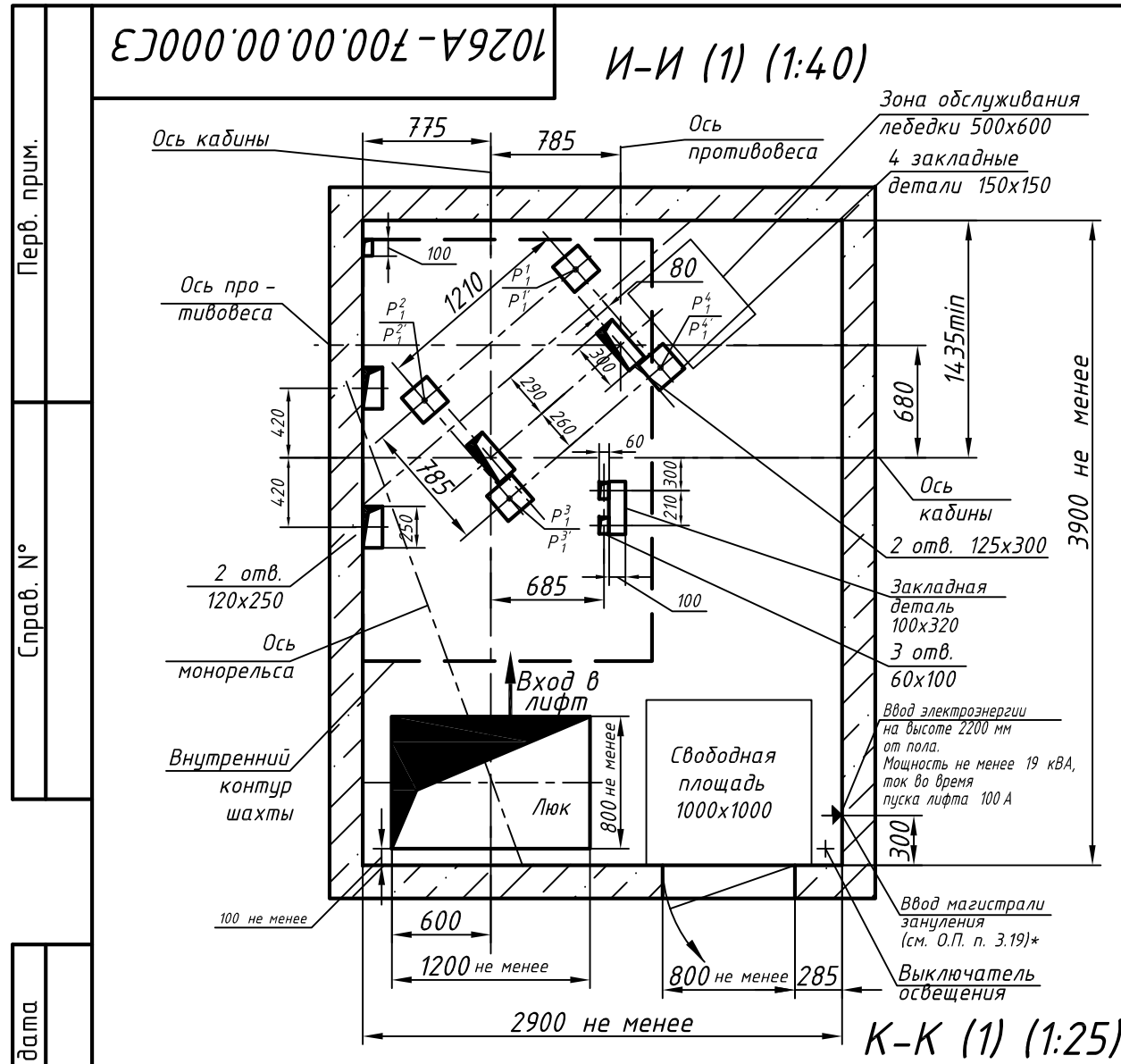
Внимание! ОАО "КМЗ" вправе вносить изменения в данный чертеж без предварительного уведомления

<b>1026A-700.00.00.000C3</b>				Лит.	Масса	Масштаб
Изм	Лист	№ докум.	Подп.	Дата	Лифт пассажирский Q=1000 кг; V=1,6 м/с Кабина 1144(1088)x2144(2086)x2100 Дверь 700x2000 Задание на проектирование строительной части	1:50
Разраб.						
Пров.						
Т.контр.						
Н.контр.						
Утв.	Иванов				Лист 1	Листов 2
Противовес справа						<b>ОАО "КМЗ"</b>

1026A-700.00.00.000C3

И-И (1) (1:40)

Развертка стен шахты



Перв. прим.

Справ. №

Инв. № подл. Подп. и дата

Взам. инв. № Инв. № дубл. Подп. и дата

Изм.	Лист	№ докум.	Подп.	Дата

1026A-700.00.00.000C3

Лист 2