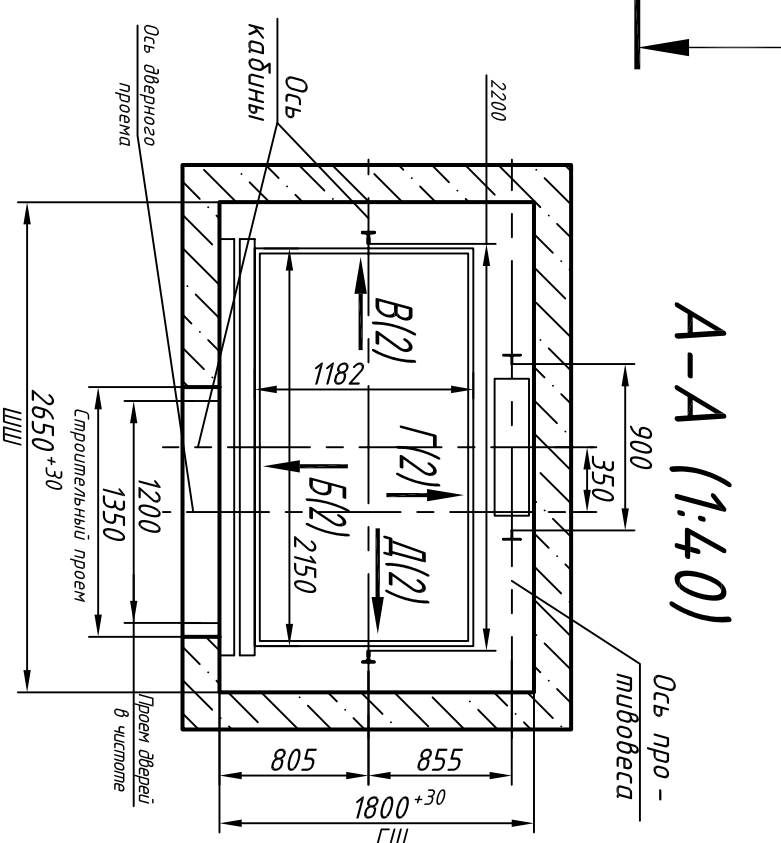
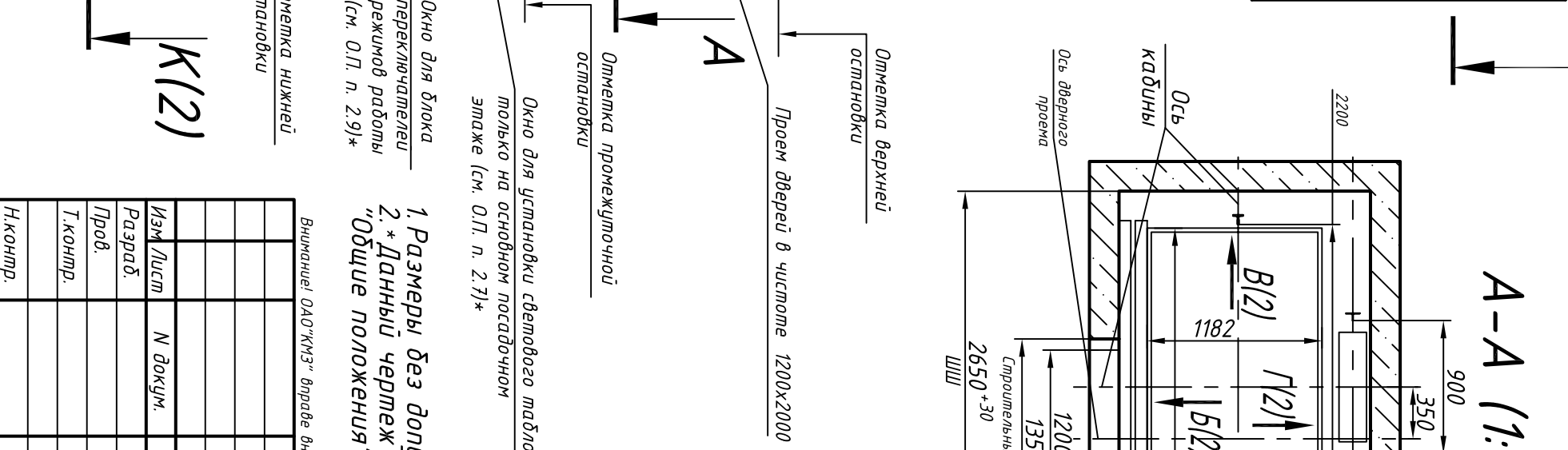
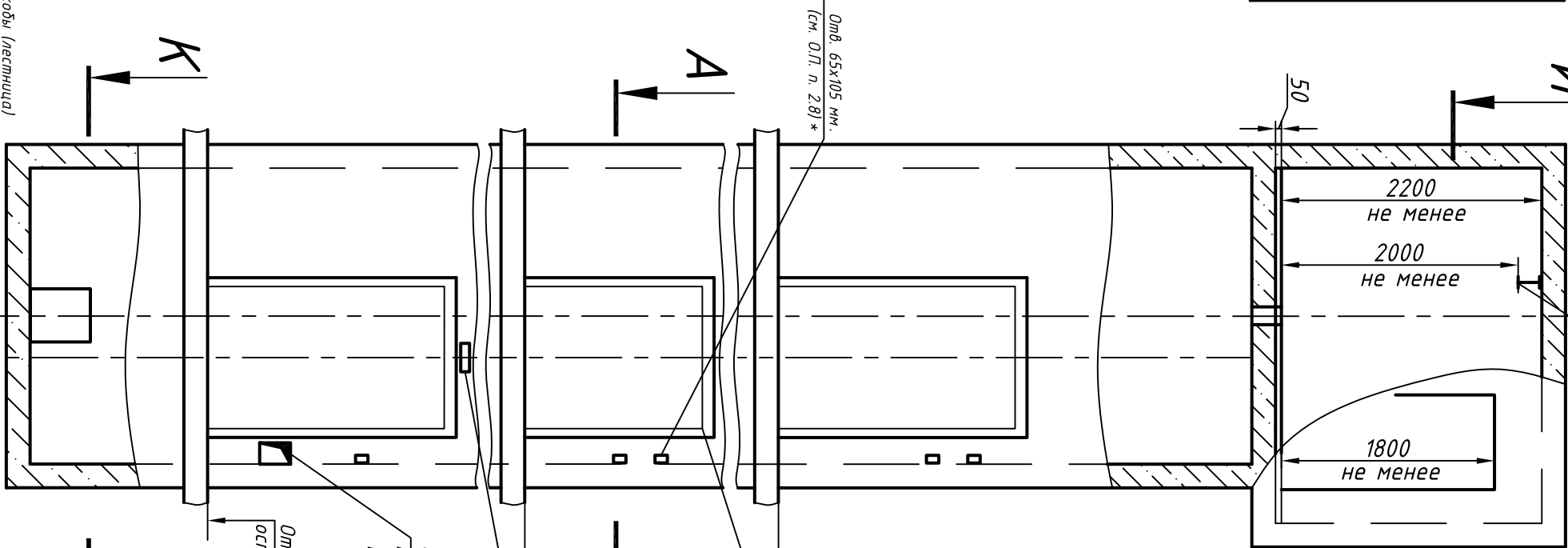
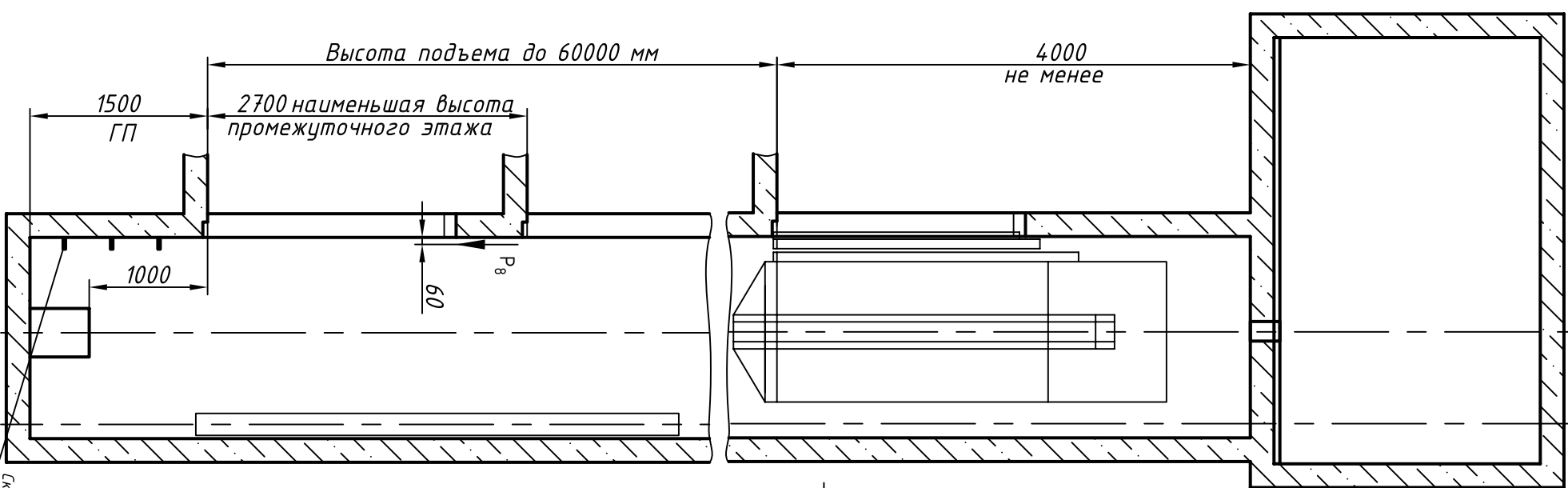


ЭЗ000.00.00.40-1291

Инв. N подл.	Подп. и дата	Взам. инв. N	Инв N дубл.	Подп. и дата	Справ. N°	Перв. прим.
--------------	--------------	--------------	-------------	--------------	-----------	-------------



1. Размеры без допусков - справочные.
2. * Данный чертеж должен рассматриваться только совместно с разделом "Общие положения" настоящего альбома.

Выявленные ОАД "КМЗ" впрямую вносить изменения в данный чертеж без предварительного уведомления

Максимальные и минимальные габариты шахты	тип	тах
	ШШ	2900
	ГШ	1900
	ГТТ	1350

Обозн. Нагр. Н	Схема действия сил	Прим.
P ₁ 17500	На опоры привода И-И (2)	Постоянные нагрузки
P ₂ 9000		
P ₃ 16500		
P ₄ 51000		
P ₄ ' 26000		
P ₂ 4200	На закладные детали	Кратко-временные нагрузки при посадке кабины на ловители
P ₃ 1600		
P ₄ 3500		
P ₄ ' 88000		
P ₅ 65000	На пяти направляющих на площадке 150x150	Нагрузки действующие одновременно и аварийно
P ₆ 60000		
P ₇ 49000	На диффер. противовеса на площадке 200x520	
P ₈ 800		
P ₉	Нагрузки возникающие при монтаже по ГОСТ 24258-80	

Изм. Лист	N докум.	Подп.	Дата
Разраб.			
Проб.			
Т.контр.			
Н.контр.			
Утв.	Иванов		

Лифт пассажирский	Q=1000 кг; V=1 м/с	Лит.	Масса	Масштаб
Кабина 2094(2150)x1126(1182)x2100				
Дверь 1200x2000				1:50
Задание на проектирование		Лист 1		Листов 2
Противовес с ловителями				

1621-04.00.00.000СЗ

ОАО "КМЗ"

