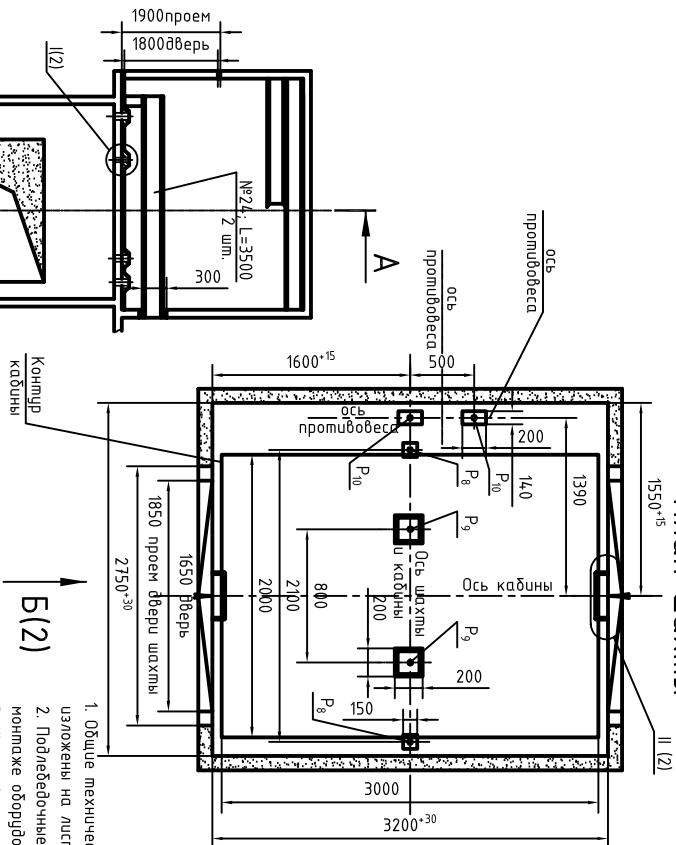
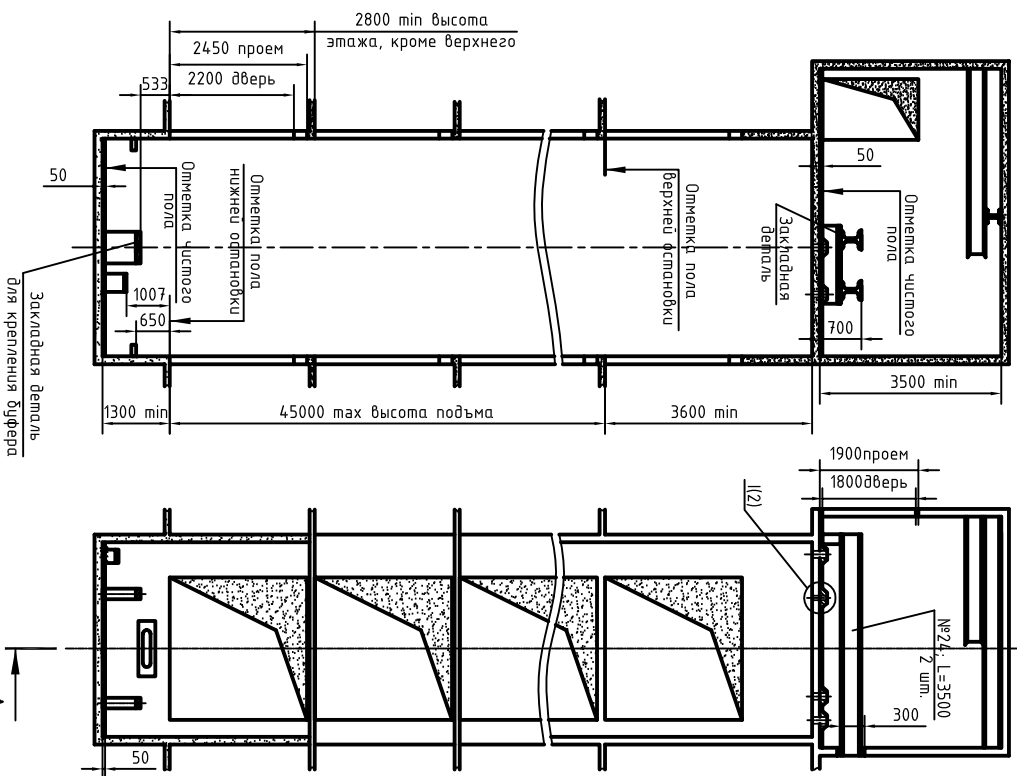


3200K.00.000-A C3

План шахты



A-A



B(2)

1. Общие механические преобразования на проектирование строительно-монтажных частей лифтовых установок указаны на листе АТ 6.01 - 011.
2. Подъемные механизмы должны проектироваться по спецификации строительно-монтажных чертежей и устанавливаться при монтаже оборудования.
3. Шахту выполнять для проходной кабины с выходом на одну сторону или для проходной кабины с выходом на две противоположные стороны (как указано на чертеже) при этом различие ометок противоположных площадок противоположных сторон шахты допускается равной 0 или не менее 1200мм.
4. Стены шахты, где укреплены двери должны быть рассчитаны на удары при закрывании дверей (масса створки 70кг).
5. Залужку чистого пола в машинном помещении и прыжке производить при монтаже, после установки оборудования и прокладки троса электорозаводки.
6. Демонстрационный лифт в полу машинного помещения должен быть закрыт крышкой.
7. На чертеже (листы 3, 4) дана разбивка этажа высотой не более 4м. При высоте этажа более 4м предусмотреть дополнительные закладные демпферы для крепления направляющих (обозначены пунктиром) с шагом L не более 2000мм, при этом первый шаг закладных демпферов этажа должен быть 2000мм.
8. При высоте этажа 5,4м и более предусмотреть дополнительные оверслы под настилы, расположенные их как указано на чертеже пунктиром, с учетом того, чтобы расстояние между оверслыками по высоте было не менее 1800мм.
9. На верхнем этаже предусмотреть дополнительные закладные демпферы для крепления направляющих на расстоянии 500мм от низа перекартши над шахтой до низа закладных демпферов. Разбивку остальных закладных демпферов и оверслы верхнего этажа производить согласно п.7 и 8.

Таблица нагрузок на строительную часть от лифтовой установки			
Обозначение нагрузки	Величина нагрузки, Н	Сила действия, кН	Примечание
P ₁	8800		На опоры - привода
P ₂	5340		
P ₃	2770		
P ₄	3000		
P ₅	570		На детали крепления лифтовых групп посадке кабины на ловители
P ₆	700		
P ₇	570		
P ₈	14,100		
P ₉	6500		
P ₁₀	3880		На балки подвешиваемые на площадку, казахвешиваемые на пол машинного помещения и крышу люка - 800 кг/м ²

Расчетная временная нагрузка на пол машинного помещения и крышу люка - 800 кг/м²

* Нагрузки действительны для равномерного и аварийного. Все нагрузки указаны с учетом коэффициента динамичности.

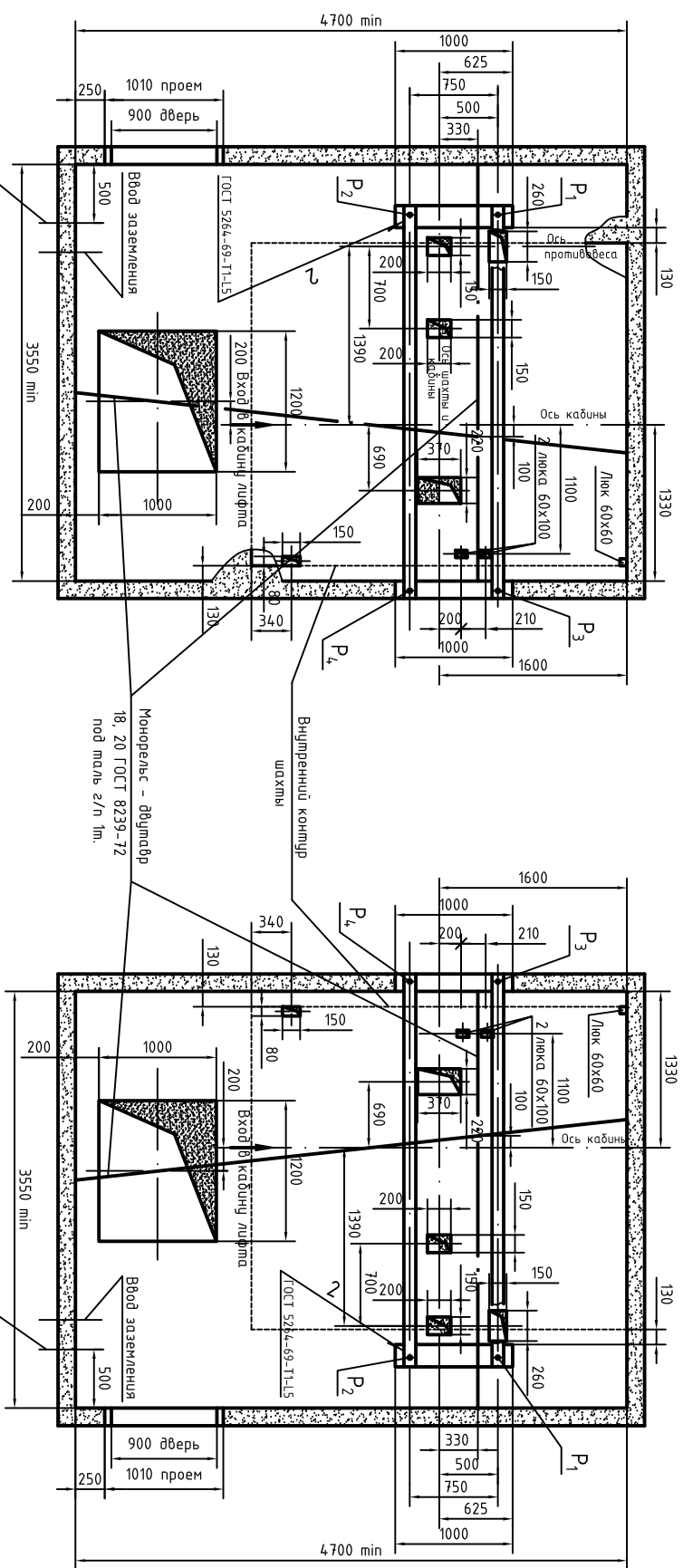
Инв. N подл.	Подп. и дата	Взам. инв. N	Инв. N дубл.	Подп. и дата
--------------	--------------	--------------	--------------	--------------

Внимание! ОАО "КМЗ" вправе вносить изменения в данный чертеж без предварительного уведомления

Изм./Лист		N докум.	Подп.	Дата
Разработ.		Шлак		
Проб.		Иванов		
Т.компр.				
Н.компр.				
Шиб.				
3200K.00.000-A C3				
Лифт грузовой		общего назначения		
Q=3200кг, V=0,5м/с		Кабина 2000х3000х2200		
Лист	1	Листов	4	

Копировал

Формат А3

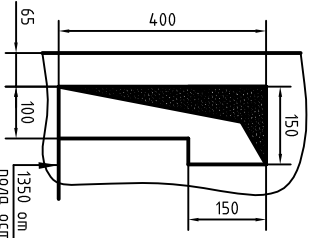


Ввод электроэнергии на высоте 1800мм от пола

Ввод электроэнергии на высоте 1800мм от пола

Б (1)

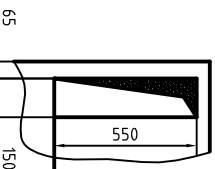
Для внутреннего управления на одной стороне основной загрузочной османдовки



1350 от уровня пола османдовки

Б (1)

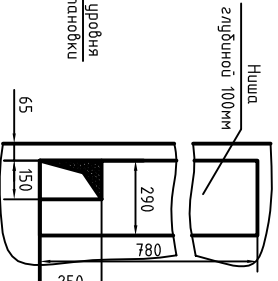
Для наружного управления на 2 османдовки. На одной стороне основной загрузочной османдовки



1240 от уровня пола османдовки

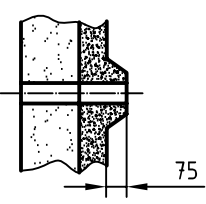
Б (1)

Для наружного управления на 3..14 османдовок. На одной стороне основной загрузочной османдовки



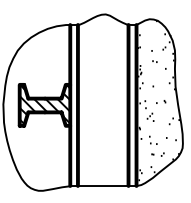
800 от уровня пола османдовки

Г (1)



В-В

повернуто



Инв. N подл.	Подп и дата	Взам. инв. N	Инв N дубл.	Подп. и дата

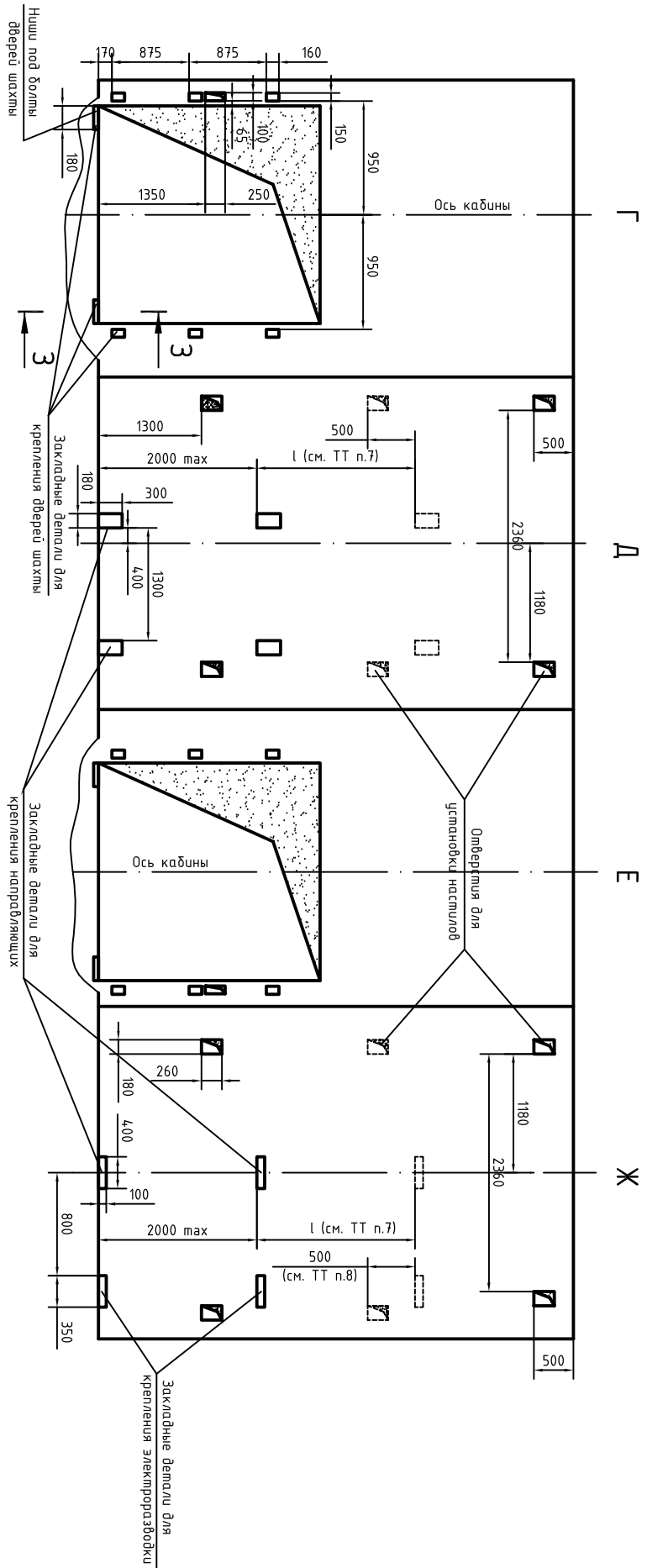
Изм	Лист	N докум.	Подп.	Дата

Э200К.00.000-А ЭЗ

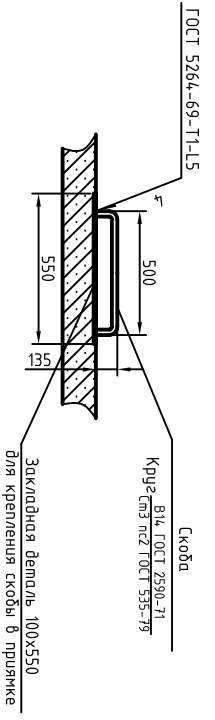
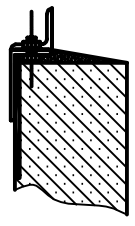
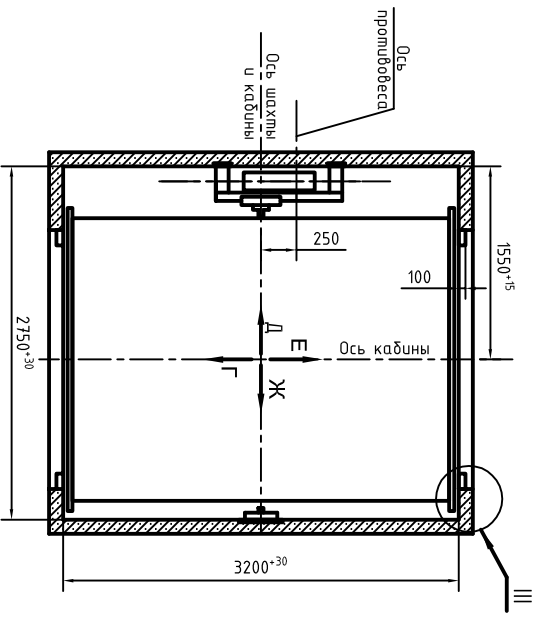
ЭЗ 3200К.00.000-А

Вариант I

Развертка шлюзового этажа шахты с закладными деталями

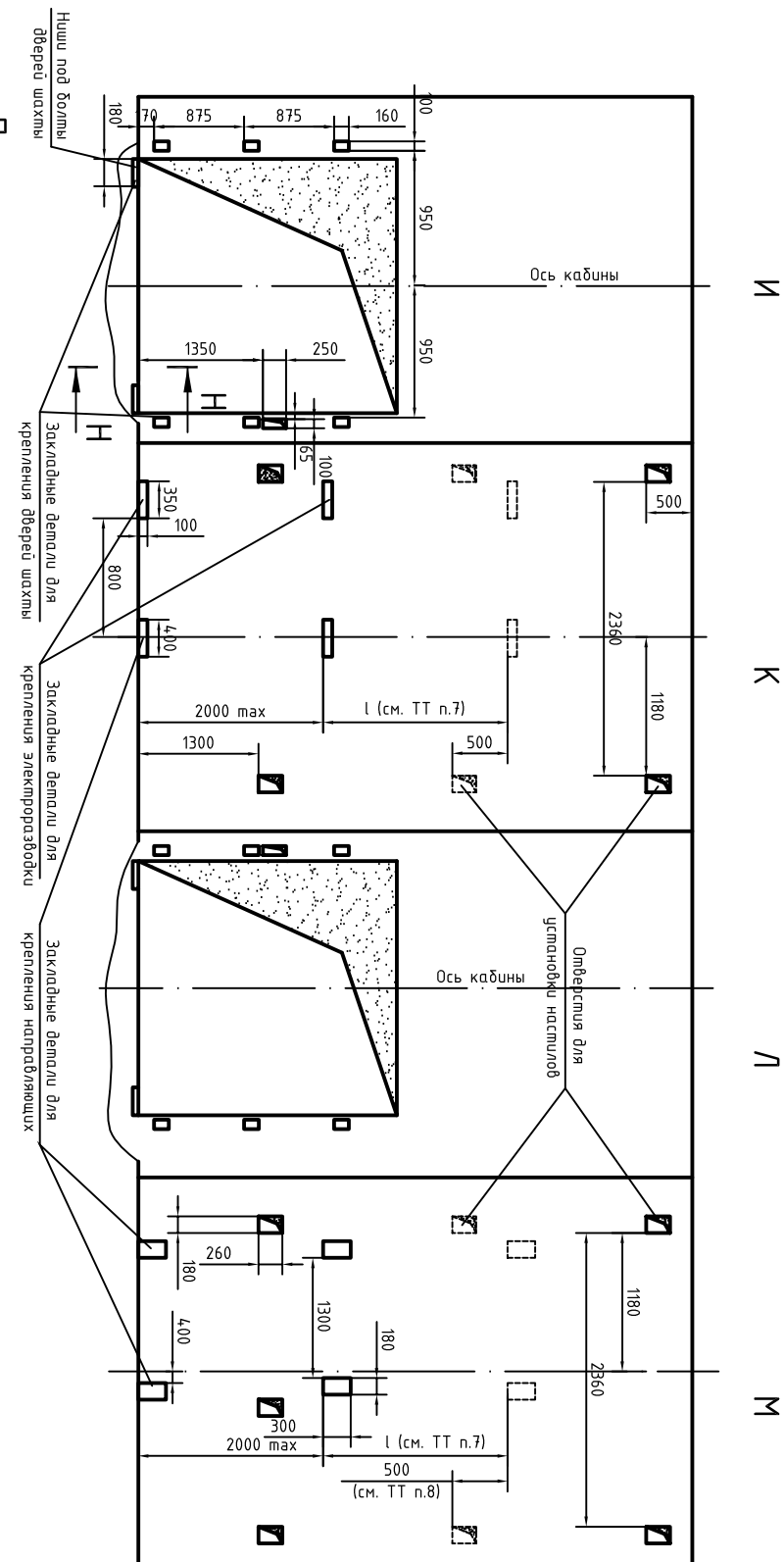


План шахты

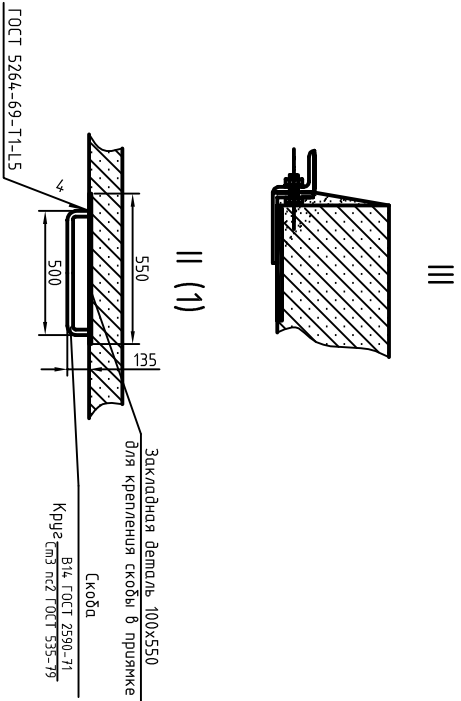
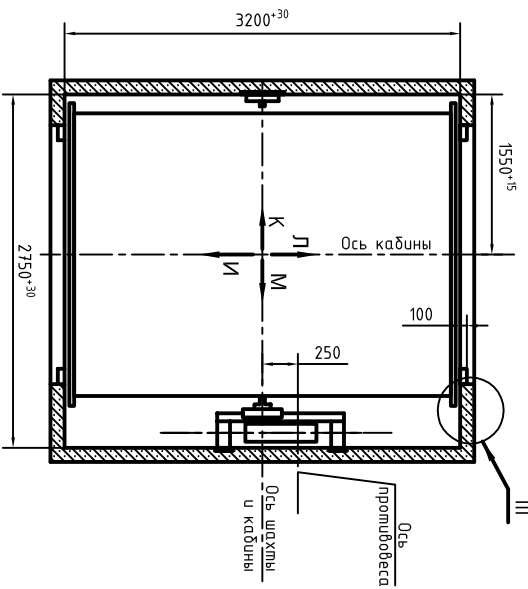


Инв. N подл.	Подп. и дата	Взам. инв. N	Инв. N дубл.	Подп. и дата

Изм.	Лист	N докум.	Подп.	Дата	ЭЗ 3200К.00.000-А ЭЗ	Лист 3



План шахты



Инв. N подл.	Подп. и дата	Взам. инв. N	Инв. N дубл.	Подп. и дата

Изм.	Лист	N докум.	Подп.	Дат