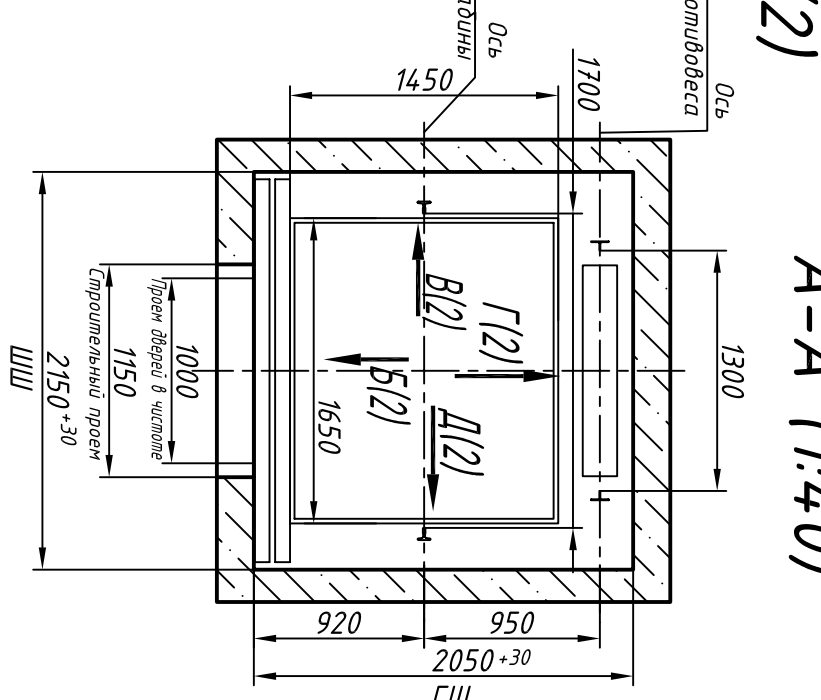
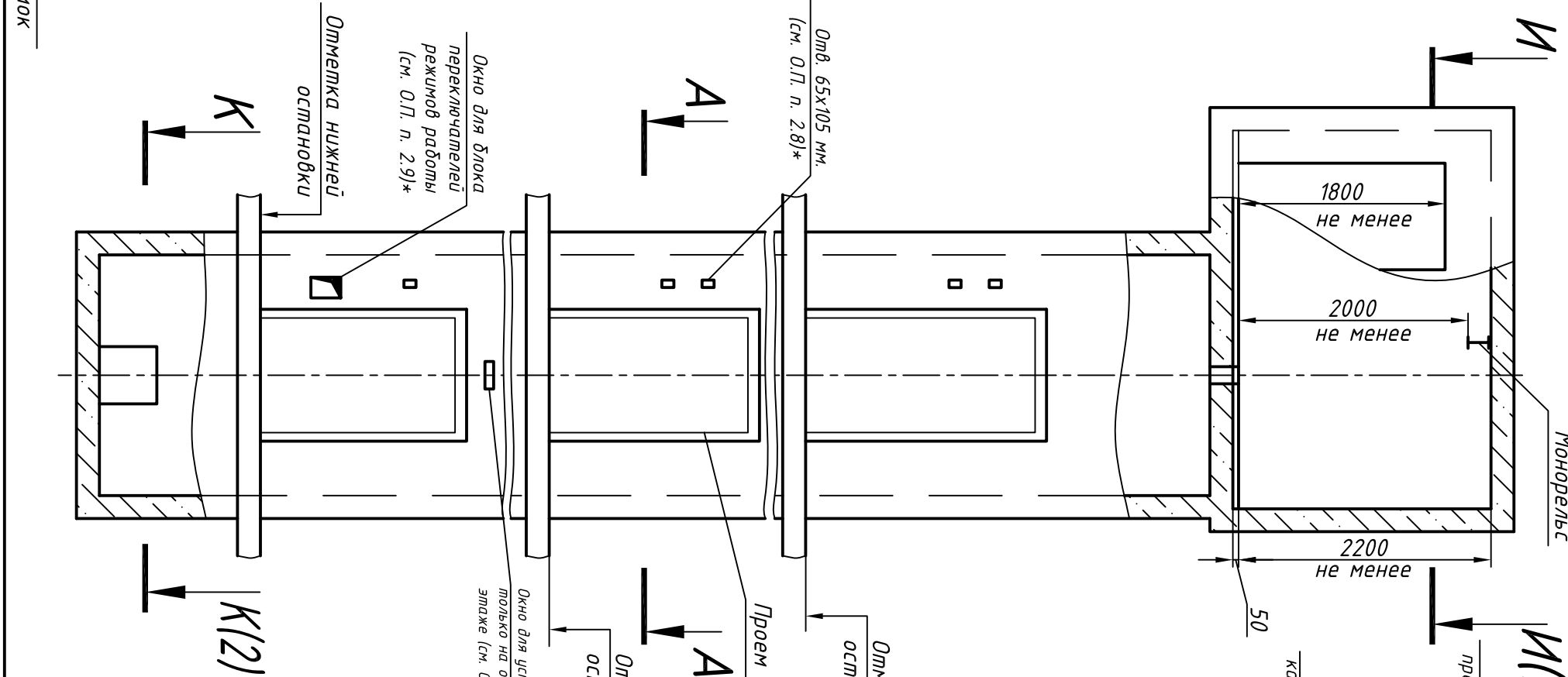
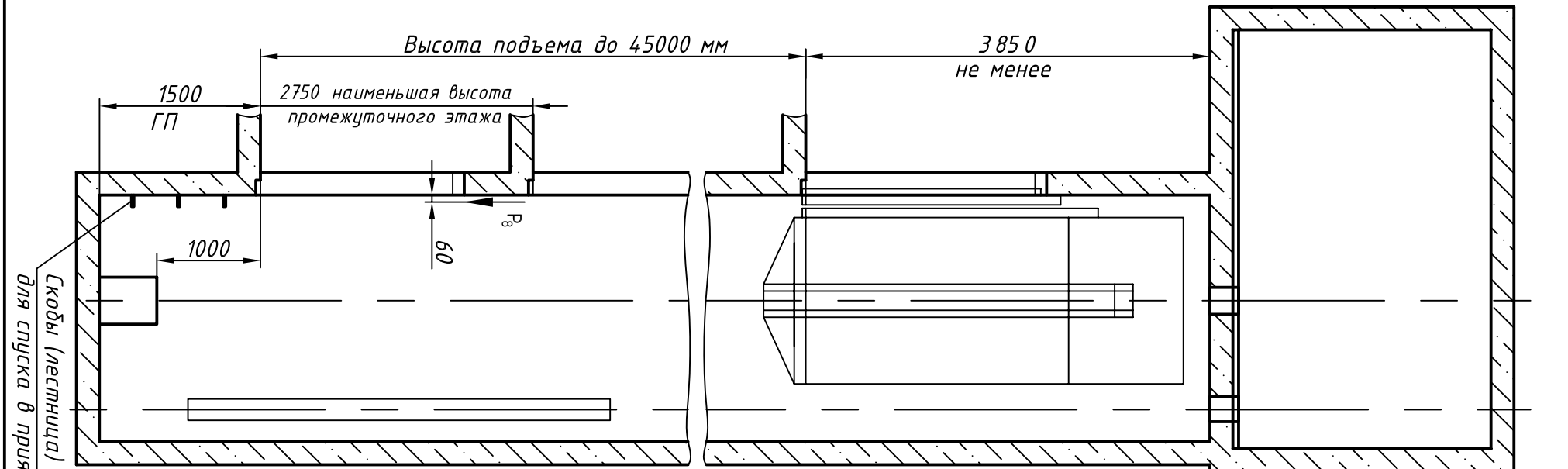


Э2000.00.00.Д87Э

| | | | | | | |
|--------------|--------------|--------------|-------------|--------------|-----------|-------------|
| Инв. N подл. | Подп. и дата | Взам. инв. N | Инв N дубл. | Подп. и дата | Справ. N° | Перв. прим. |
|--------------|--------------|--------------|-------------|--------------|-----------|-------------|



| | | | | |
|----------|------|----------|-------|------|
| Изм. | Лист | N докум. | Подп. | Дата |
| Разраб. | | | | |
| Проб. | | | | |
| Т.контр. | | | | |
| Н.контр. | | | | |
| Утв. | | Иванов | | |

1. Размеры без допусков – справочные.
 2. * Данный чертеж должен рассматриваться только совместно с разделом "Общие положения" настоящего альбома.
 Внимание! ОАО "КМЗ" вправе вносить изменения в данный чертеж без предварительного уведомления

| Максимальные и минимальные габариты шахты | тип | тах |
|---|------|------|
| ШШ | 2100 | 2350 |
| ГШ | 2000 | 2150 |
| ГП | 1350 | - |

| Обозн. Нагр. Н | Схема действия сил | Прим. |
|-----------------------|---|--|
| P ₁ 17500 | На опоры привода И-И (2) | Постоянные нагрузки |
| P ₁ 9000 | | |
| P ₃ 16500 | | |
| P ₄ 51000 | | |
| P ₄ 26000 | | |
| P ₁ 6000 | Кратко-временные нагрузки при посадке кабины на лобовел | |
| P ₁ 4000 | | |
| P ₄ 88000 | | |
| P ₂ 4200 | | |
| P ₃ 1600 | На закладные детали | |
| P ₄ 3500 | | |
| P ₅ 65000 | Нагрузки на направляющие действующие на площадь 150x150 | Нагрузки действующие одновременно и одновременно |
| P ₆ 108000 | | |
| P ₇ 83000 | На диффер. противовеса на площадь 200x520 | |
| P ₈ 800 | На креплении дверей в плоскости стен | Постоянные нагрузки |
| P ₉ | Нагрузки возникающие при монтаже по ГОСТ 24258-80 направляющих на пол приямка | |

| | | | | |
|--|-----------|------|----------|---------|
| Лифт пассажирский | | Лит. | Масса | Масштаб |
| Q=1000 кг; V=1 м/с | | | | |
| Кабина 1650(1590)х1450(1394)х 2250 | | | | |
| Дверь 1000х2000 | | | | 1:50 |
| Задание на проектирование строительной части | Лист 1 | | Листов 2 | |
| Противовес сзавд | ОАО "КМЗ" | | | |

ЭЭ0000.00.00.Д87Э

И-И (1) (1:40)

Б(1)

В(1)

Г(1)

Д(1)

Развертка стен шахты

Справ. №

Перв. прим.

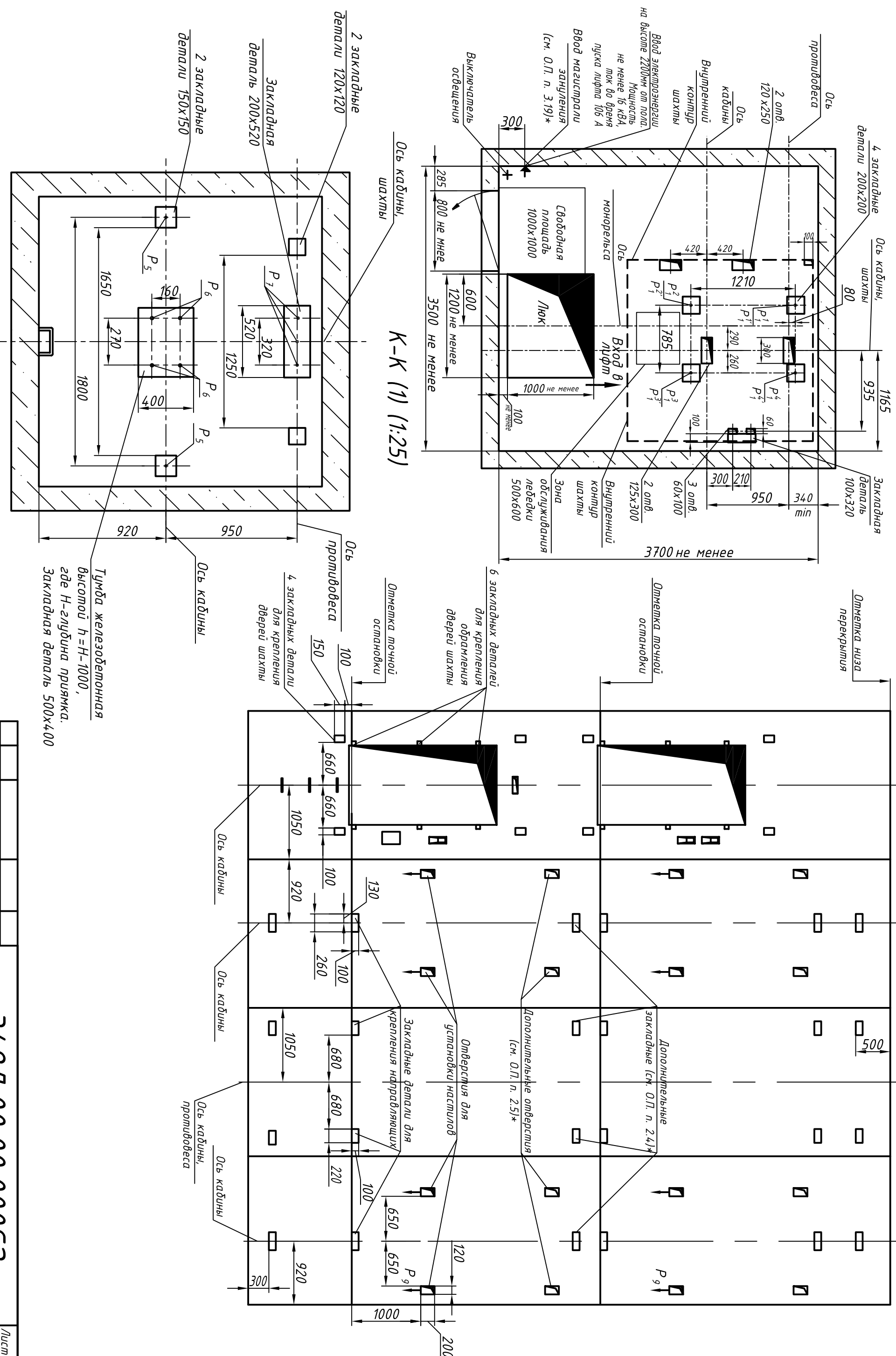
Инв. N подл.

Подп и дата

Взам. инв. N

Инв N дубл.

Подп. и дата



| | | | | |
|------|------|----------|-------|------|
| Изм. | Лист | N докум. | Подп. | Дата |
| | | | | |

348Д.00.00.000С3

Копировал

Формат А3

Лист 2